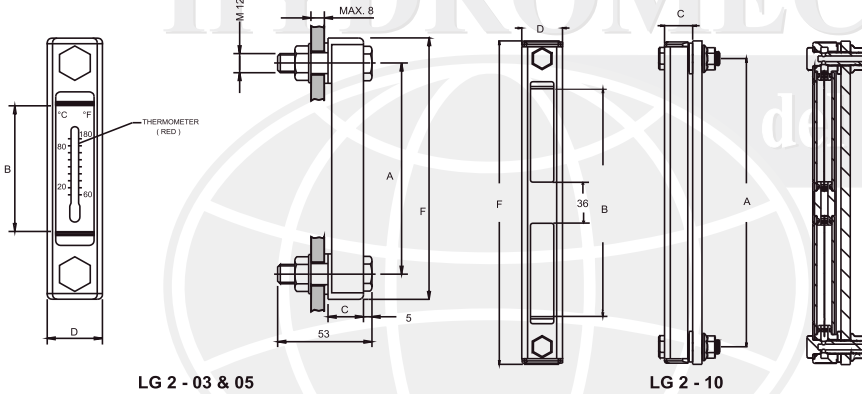




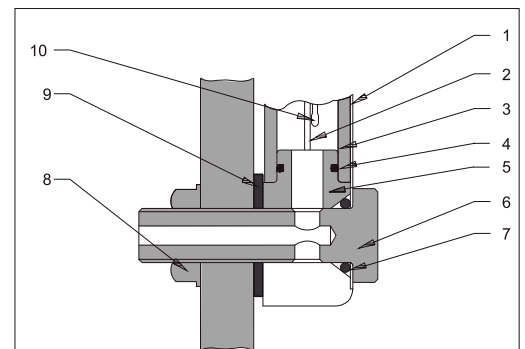
CARACTERÍSTICAS

- » 3 TAMAÑOS DE 3", 5" y 10" ENTRE CENTROS DE PERNO
- » PARA TANQUES NO PRESURIZADOS SOLAMENTE
- » PUEDE MONTARSE EN AGUJEROS CON CINTA
- » ADECUADO PARA ACEITES A BASE DE MINERAL / PETRÓLEO
- » TEMPERATURA MÁXIMA 80 ° C



MODELO	MEDIDA	DETALLES
LG2-03	3"	M12 BOLTS
LG2-05	5"	M12 BOLTS
LG2-10	10"	M12 BOLTS
LG2-03T	3"	M12 BOLTS / THERMOMETERS
LG2-05T	5"	M12 BOLTS / THERMOMETERS
LG2-10T	10"	M12 BOLTS / THERMOMETERS

MODEL	A	B	C	D	F	WT KGS
LG2 - 03	76	31	20	34	108	0.23
LG2 - 05	127	76	20	34	159	0.28
LG2 - 10	254	200	20	34	286	0.41



- 1 CUBIERTA
- 2 INDICADOR
- 3 TUBO
- 4 'O' ANILLO (13.0 I.D. X 2.62 D t)
- 5 PIEZA FINAL
- 6 PERNO M12
- 7 ANILLO "O" (12.0 I.D. X 3.0 D t)
- 8 TUERCA (FLANGED & SERRATED)
- 9 ARANDELA (27 O.D. 12 I.D. X 3 t)
- 10 TERMÓMETRO (OPCIONAL)

CÓDIGO MODELO: MONTAJE

LG 2	- 05	T	- M 10	- X
MODELO	MEDIDA INCH	CARACTERISTICA OPTIONAL #	CARACTERISTICA SPECIAL #	CARACTERISTICA OPTIONAL#
LG 2	03 - 3"	T - THERMOMETER (OMIT IF NOT REQD)	M12 - STD (M12 X 1.75 BOLT)	No Nuts (For Fitting On Tapped Holes)
	05 - 5"			
	10 - 10"			

Dimensiones en mm para referencia solamente

MATRIZ:

Dirección: Clemente Ballén 1707 y Av. del Ejercito.
 Telef: 2323939 - 2531923 - 2522228
 0999586009
 ventas2@hydromecanica.com

QUITO:

Dirección: Av. 6 de Diciembre N48-103 y
 Manuel de Lizarzaburu
 Telef: (02)2409322 - (02)2411921 0983729761
 ventas_quito@hydromecanica.com

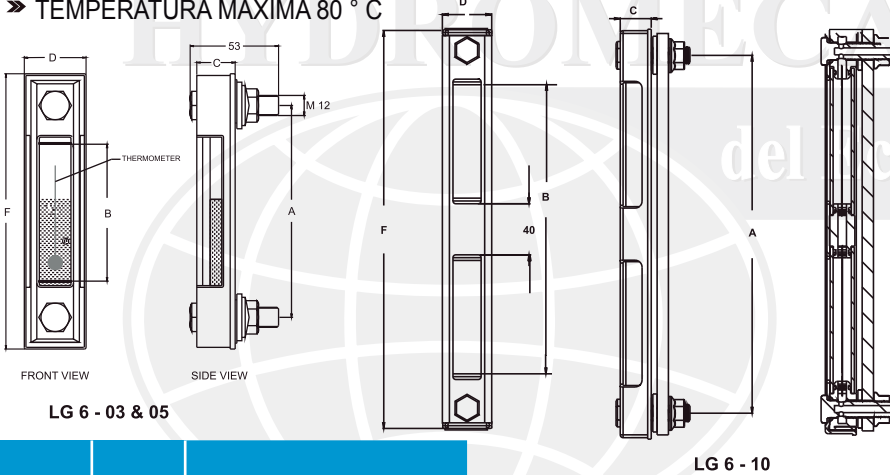
SUCURSAL NORTE:

Dirección: Km.3 Av. Juan Tanca Marengo,
 Frente a Caterpillar, a lado de las antenas de TV Cable.
 Telef: 2381994 - 2315850 0997689047
 hydecua_gye@hydromecanica.com



CARACTERÍSTICAS

- » 'O' TIPO DE ANILLO DE CONSTRUCCIÓN / CUBIERTA DE MOLDE ROBUSTA
- » 3 TAMAÑOS DE 3", 5" Y 10" ENTRE CENTROS DE PERNO
- » PARA TANQUES NO PRESURIZADOS SOLAMENTE
- » PUEDE MONTARSE EN AGUJEROS CON CINTA
- » ADECUADO PARA ACEITES A BASE DE MINERAL / PETRÓLEO
- » TEMPERATURA MÁXIMA 80 ° C



MODELO	MEDIDA	DETALLES
LG6-03	3"	M12 BOLTS
LG6-05	5"	M12 BOLTS
LG6-10	10"	M12 BOLTS
LG6-03T	3"	M12 BOLTS / THERMOMETERS
LG6-05T	5"	M12 BOLTS / THERMOMETERS
LG6-10T	10"	M12 BOLTS / THERMOMETERS

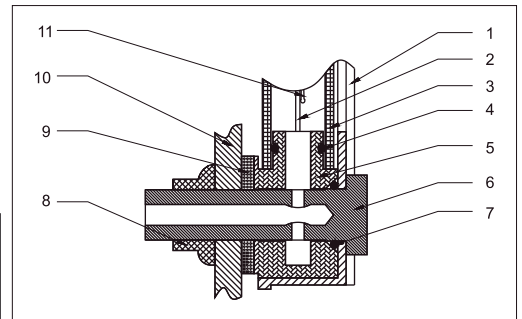
MODELO	A	B	C	D	F	WT KGS
LG 6 - 03	76.2	32	23	35	111	0.23
LG 6 - 05	127.0	76	23	35	162	0.26
LG 6 - 10	254.0	200	23	35	289	0.36

M10 & 1/2" Pernos UNC Opcionales

CÓDIGO MODELO: MONTAJE

LG	- 05	T	- M 10	- X
MODELO	MEDIDA INCH	CARACTERISTICA OPTIONAL #	CARACTERISTICA SPECIAL #	CARACTERISTICA OPTIONAL#
LG 6	03 - 3"	T - THERMOMETER (OMIT IF NOT REQD)	M12 - STD (M12 X 1.75 BOLT) Omit If Std	No Nuts (For Fitting On Tapped Holes)
	05 - 5"			
	10 - 10"			
			UNC - SPECIAL (1/2" - 13 UNC)	

NOTA: EL PAR DE TORNILLO SE LIMITARÁ A 3 PIES LBS
OPCIONAL / RASGO ESPECIAL - OMITIR SI NO REQUERIDO



- 1 CUBIERTA
- 2 INDICADOR
- 3 TUBO
- 4 'O' ANILLO (13.0 I.D. X 2.62 D t)
- 5 PIEZA FINAL
- 6 PERNO M12
- 7 ANILLO "O" (12.0 I.D. X 3.0 D t)
- 8 TUERCA (FLANGED & SERRATED)
- 9 ARANDELA (27 O.D. 12 I.D. X 3 t)
- 10 TANQUE DE PARED
- 11 TERMÓMETRO (OPCIONAL)

Dimensiones en mm para referencia solamente



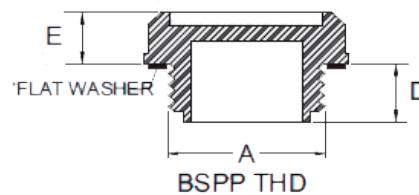
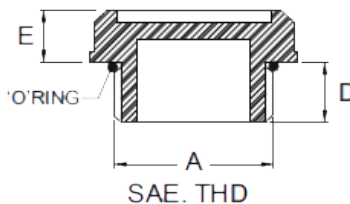
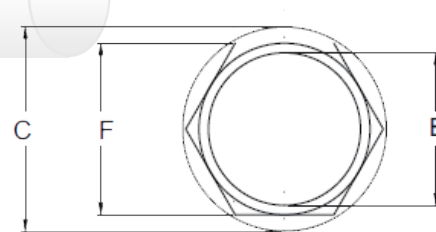
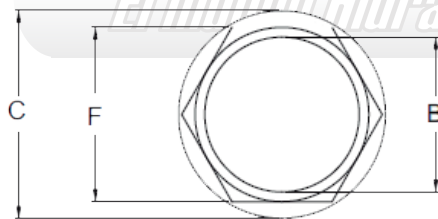
CARACTERÍSTICAS

- » Resistente a los golpes
- » Lente de poliamida transparente
- » Temperatura de funcionamiento. 80 grados C
- » Buna - N Sello
- » Para uso con fluidos a base de minerales, petróleo y agua
- » Se debe evitar cualquier contacto con alcohol o solventes



Model	Medida	Detalles
SGP-06	3/4" B	WITH REFLECTOR
SGP-08	1" B	WITH REFLECTOR
SGP-10	1-1/4" B	WITH REFLECTOR
SGP-12	1-1/2" B	WITH REFLECTOR
SGP-08S	3/4" U	WITH REFLECTOR
SGP-12S	1-1/16" U	WITH REFLECTOR

Model	medida	Detalles
SG*-06	3/4" B	WITH REFLECTOR
SG*-08	1" B	WITH REFLECTOR
SG*-10	1-1/4" B	WITH REFLECTOR
SG*-12	1-1/2" B	WITH REFLECTOR



Dimensiones en mm solo para referencia

MATRIZ:

Dirección: Clemente Ballén 1707 y Av. del Ejercito.
 Telef: 2323939 - 2531923 - 2522228
 0999586009
 ventas2@hydromecanica.com

QUITO:

Dirección: Av. 6 de Diciembre N48-103 y
 Manuel de Lizarzaburu
 Telef: (02)2409322 - (02)2411921 0983729761
 ventas_quito@hydromecanica.com

SUCURSAL NORTE:

Dirección: Km.3 Av. Juan Tanca Marengo,
 Frente a Caterpillar, a lado de las antenas de TV Cable.
 Telef: 2381994 - 2315850 0997689047
 hydecua_gye@hydromecanica.com