



CARACTERÍSTICAS

- » ESTÁNDAR REUTILIZABLE DE ACERO INOXIDABLE
- » CONSTRUCCIÓN DE ACERO METÁLICO ROBUSTA
- » FILTRACIÓN 149 MICRONES
- » MAX. TEMPERATURA DE TRABAJO. 80 ° C.
- » ADECUADO PARA ACEITE HIDRÁULICO / MINERAL
- » ENVOLTURA MAGNÉTICA FLEXIBLE DISPONIBLE



Modelo	Q nom LPM	Micras de filtración	Rosca Macho	Rosca hembra B/N
SC2-003	12			3/8"
SC2-005	20			3/8"
SC2-007	28			3/4"
SC2-010	40			1"
SC2-020	80			1-1/4"
SC2-030	120			1-1/2"
SC2-050	200	149		1-1/2"
SC2-051	200			2"
SC2-075	300			1-1/2"
SC2-100	400			3"
SC2-150	600			3"
SC2-200	800			4"
SC2-300	1200			4"
SC2-400	1600			4"
SC2-600	2400			4"

CÓDIGO MODELO: MONTAJE

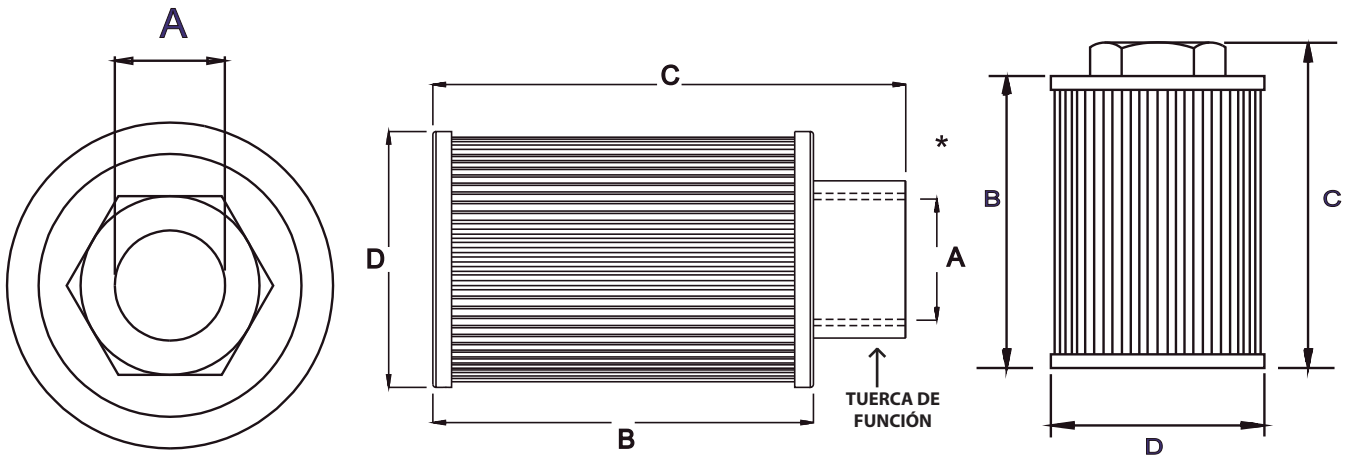
SC2	- 0 1 0	- **	- **	- **	- **	- **
SERIE	MEDIDA	PORT THDS. SIZE	PORT THDS. CONNECTION	MICRONS. OPTIONAL #	CARACTERISTICA SPECIAL 1	CARACTERISTICA SPECIAL 2
		REFER TABLE OMIT IF STD	B-BSPP - STD N-NPT - OPTIONAL	149 - SS 100 MESH STD 125 - SS 120 MESH 100 - SS 150 MESH 074 - SS 200 MESH 063 - SS 250 MESH Also - 30 / 60 MESH	R B 3 - 3 PSI ByPass Optional	M - Magnet Wrap Optional

Consultar fábrica, para característica opcional / especial



MODELO	FLUJO LPM	MEDIDAS ROSCA A CODIGO		HT B	TOTAL HT C	CAP DIA D	SCREEN AREA (SQ. CMS)	WT KGS	MAGNET WRAP
SC2-003	12	3/8	03	50	62	42	220	0.16	1
SC2-005	20	1/2	04	64	78	66	400	0.24	1
SC2-007	30	3/4	06	75	89	66	438	0.28	2
SC2-010	40	1	08	122	137	66	710	0.33	2
SC2-020	80	1-1/4	10	160	175	85	1045	0.45	2
SC2-030	120	1-1/2	12	190	205	85	1450	0.50	2
SC2-050	200	1-1/2	12	240	254	100	2195	0.60	2
SC2-051	200	2	16	240	254	100	2195	0.70	2
SC2-075	300	2-1/2	20	240	255	130	2580	0.95	3
SC2-100	400	3	24	285	300	130	3225	1.15	3
SC2-150	600	3	24	325	340	130	4650	1.60	3
SC2-200	800	4	32	220	295	200	6225	4.20	4
SC2-300	1200	4	32	306	381	200	8840	4.50	4
SC2-400	1600	4	32	387	462	200	11225	4.80	4
SC2-600	2400	4	32	540	615	200	15675	5.40	4

DISPONIBLE SOLAMENTE CON HILOS NPT



Dimensiones en mm para referencia solamente

MATRIZ:

Dirección: Clemente Ballén 1707 y Av. del Ejercito.
 Telef: 2323939 - 2531923 - 2522228
 0999586009
 ventas2@hydromecanica.com

QUITO:

Dirección: Av. 6 de Diciembre N48-103 y
 Manuel de Lizarzaburu
 Telef: (02)2409322 - (02)2411921 0983729761
 ventas_quito@hydromecanica.com

SUCURSAL NORTE:

Dirección: Km.3 Av. Juan Tanca Marengo,
 Frente a Caterpillar, a lado de las antenas de TV Cable.
 Telef: 2381994 - 2315850 0997689047
 hydecua_gye@hydromecanica.com



CARACTERÍSTICAS

- » ESTÁNDAR REUTILIZABLE DE ACERO INOXIDABLE
- » TODA LA CONSTRUCCIÓN DE ACERO METÁLICO ES ROBUSTA
- » FILTRACIÓN 149 MICRONES
- » MAX. TEMPERATURA DE TRABAJO. 80 ° C.
- » ADECUADO PARA ACEITE HIDRÁULICO / MINERAL
- » ENVOLTURA MAGNÉTICA FLEXIBLE DISPONIBLE



Modelo	Q nom LPM	Micras de filtración	Rosca macho	Rosca hembra B/N
SC3-002	8			1/4"
SC3-003	12			3/8"
SC3-005	20			1/2"
SC3-007	28			3/4"
SC3-010	40			1"
SC3-015	60			1-1/4"
SC3-020	80	149		1-1/2"
SC3-030	120			1-1/2"
SC3-040	160			2"
SC3-050	200			2"
SC3-075	300			2-1/2"
SC3-100	400			3"
SC3-600	600			3"

CÓDIGO MODELO: MONTAJE

SC3	- 010	- **	- **	- **	- **	- **
SERIE	MEDIDA	PORT THDS. SIZE	PORT THDS. CONNECTION	MICRONS. OPTIONAL #	CARACTERISTICA SPECIAL 1	CARACTERISTICA SPECIAL 2
		REFER TABLE OMIT IF STD	B-BSPP - STD N-NPT - OPTIONAL	149 - SS 100 MESH STD 125 - SS 120 MESH 100 - SS 150 MESH 074 - SS 200 MESH 063 - SS 250 MESH Also - 30 / 60 MESH	R B 3 - 3 PSI ByPass Optional	M - Magnet Wrap Optional

Consultar fábrica, para característica opcional / especial

MATRIZ:

Dirección: Clemente Ballén 1707 y Av. del Ejercito.
Telef: 2323939 - 2531923 - 2522228
0999586009
ventas2@hydromecanica.com

QUITO:

Dirección: Av. 6 de Diciembre N48-103 y
Manuel de Lizarzaburu
Telef: (02)2409322 - (02)2411921 0983729761
ventas_quito@hydromecanica.com

SUCURSAL NORTE:

Dirección: Km.3 Av. Juan Tanca Marengo,
Frente a Caterpillar, a lado de las antenas de TV Cable.
Telef: 2381994 - 2315850 0997689047
hydecua_gye@hydromecanica.com



MODELO	FLUJO LPM	MEDIDAS ROSCA A CODIGO	OVERALL LENGTH B	DIA NUT CAP C	NUT A/F	SCREEN AREA (SQ. CMS)	WT KGS	MAGNET WRAP
SC3 - 002	8	1/4 02	90	46	24	187	0.10	2
SC3 - 003	12	3/8 03	90	46	24	187	0.10	2
SC3 - 005	20	1/2 04	105	46	30	226	0.10	2
SC3 - 007	28	3/4 06	109	64	35	406	0.20	2
SC3 - 010	40	1 08	139	64	46	542	0.20	2
SC3 - 015	60	1-1/4 10	139	86	51	929	0.30	2
SC3 - 020	80	1-1/2 12	168	86	60	1161	0.35	2
SC3 - 030	120	1-1/2 12	200	86	60	1393	0.40	2
SC3 - 040	160	2 16	235	100	70	1806	0.55	2
SC3 - 050	200	2 16	260	100	70	2032	0.60	2
SC3 - 075	300	2-1/2 20	211	150	90	2787	0.85	3
SC3 - 100	400	3 24	272	150	100	3677	1.00	3
SC3 - 150	600	3 24	345	150	100	4838	1.25	3

Dimensiones en mm para referencia solamente



MATRIZ:

Dirección: Clemente Ballén 1707 y Av. del Ejercito.
 Telef: 2323939 - 2531923 - 2522228
 0999586009
 ventas2@hydromecanica.com

QUITO:

Dirección: Av. 6 de Diciembre N48-103 y
 Manuel de Lizarzaburu
 Telef: (02)2409322 - (02)2411921 0983729761
 ventas_quito@hydromecanica.com

SUCURSAL NORTE:

Dirección: Km.3 Av. Juan Tanca Marengo,
 Frente a Caterpillar, a lado de las antenas de TV Cable.
 Telef: 2381994 - 2315850 0997689047
 hydecua_gye@hydromecanica.com