



MOTOR SUNSTRAND

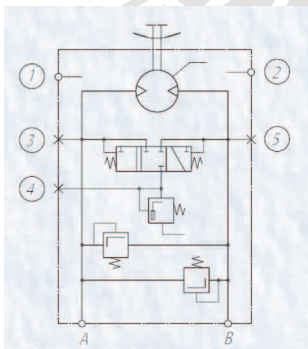
Motor de pistones



- ◆ PAR DE ROTACIÓN ALTA EN UN ESPACIO PEQUEÑO
- ◆ VELOCIDAD CONTINUA Y CONTROL DE TORQUE
- ◆ PROTECCION DE SOBRECARGA
- ◆ AMPLIA GAMA DE CONTROL DE VELOCIDAD

HYDROMECHANICA®

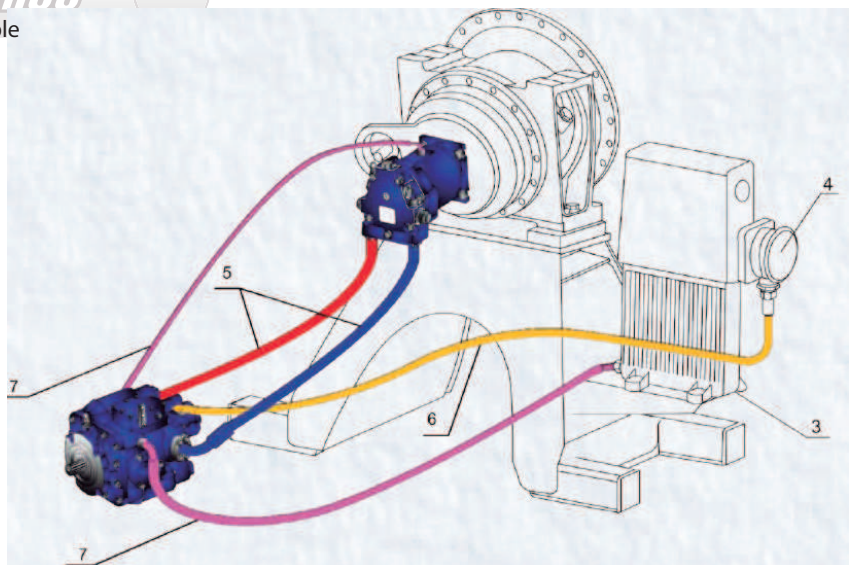
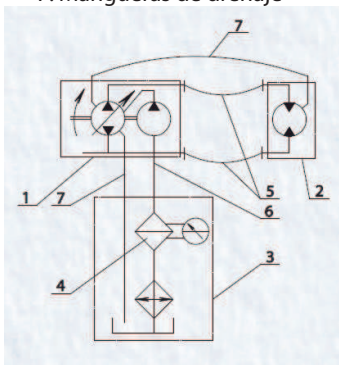
CIRCUITO DEL MOTOR



CODIGO DESPLAZAMIENTOS		71	90
DESPLAZAMIENTO MAX.	in ³ / ccm	4,25 / 69,8	5,43 / 89
MAXIMA PRESION EN LA LINEA DE ALTA PRESIÓN.	psi / bar	6090 / 420	6090 / 420
MAXIMA PRESION CASE	psi / bar	36,25 / 2,5	
PAR MÁXIMO DE ROTACIÓN	lb-in / Nm	3920/443	5000/565
MAXIMA VELOCIDAD	rpm	2900	2900
MINIMA VELOCIDAD	rpm	500	
VELOCIDAD NOMINAL	rpm	2500	
POTENCIA NOMINAL	hp / kW	99,2 / 134	127,3 / 172
PESO (SIN FLUIDO)	lb / kg	77 / 35	77 / 35

EJEMPLO DE UN SISTEMA HIDRÁULICO DE UN CAMIÓN MEZCLADOR

1. Bomba de desplazamiento variable
2. Motor de desplazamiento fijo
3. Enfriador y tanque de aceite
4. Filtro de succión
5. Mangueras de alta presión
6. Mangueras de la bomba de carga
7. Mangueras de drenaje



MATRIZ:

Dirección: Clemente Ballén 1707 y Av. del Ejército.
 Telef: 2323939 - 2531923 - 2522228
 0999586009
 ventas2@hydromecanica.com

QUITO:

Dirección: Av. 6 de Diciembre N48-103 y
 Manuel de Lizarzaburu
 Telef: (02)2409322 - (02)2411921 0983729761
 ventas_quito@hydromecanica.com

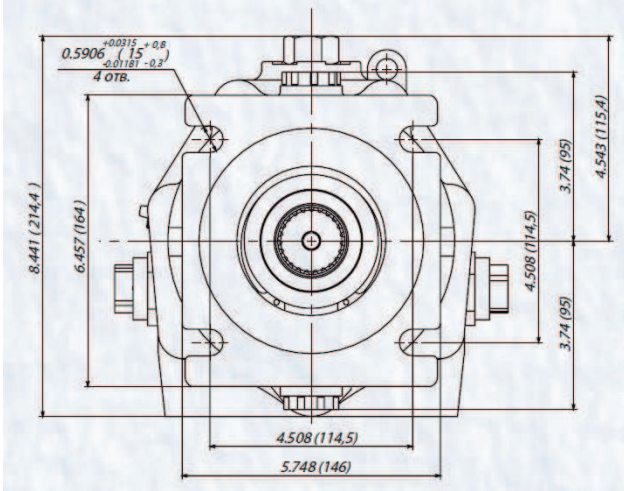
SUCURSAL NORTE:

Dirección: Km.3 Av. Juan Tanca Marengo,
 Frente a Caterpillar, a lado de las antenas de TV Cable.
 Telef: 2381994 - 2315850 0997689047
 hydecua_gye@hydromecanica.com



MOTOR SUNSTRAND

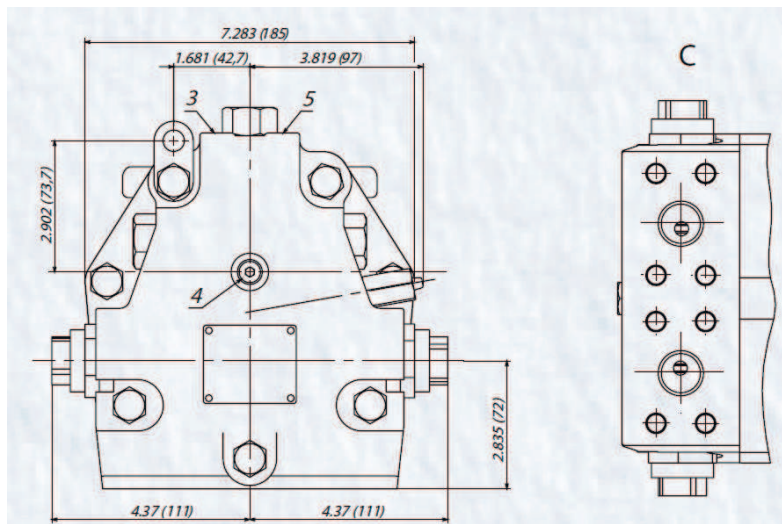
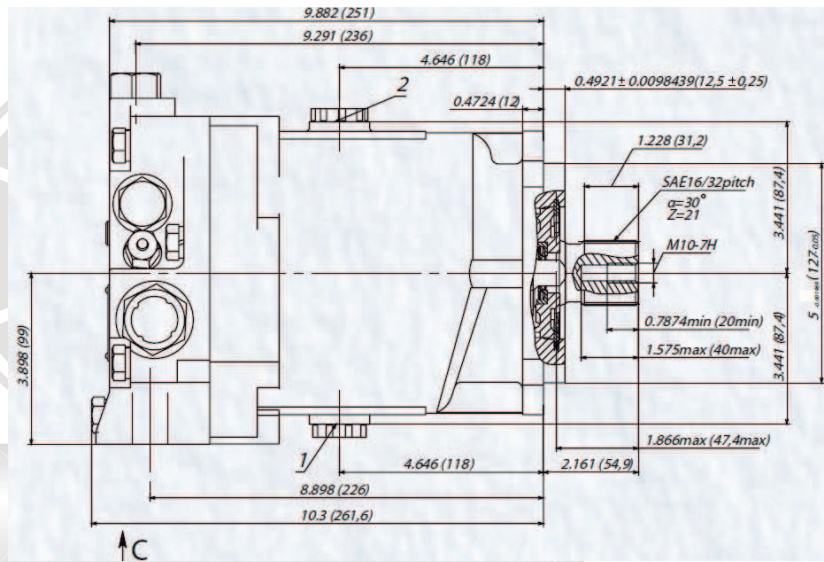
Motor de pistones



TAMAÑO DEL MARCO	PUERTOS	
	<<1>> ; <<2>>	<<3>> ; <<4>> ; <<5>>
71	7/8 -14 UNF - 2B	7/16 -20 UNF - 2B
90		

MECHANICA®

del Ecuador S.A.



MATRIZ:

Dirección: Clemente Ballén 1707 y Av. del Ejercito.
 Telef: 2323939 - 2531923 - 2522228
 0999586009
 ventas2@hydromecanica.com

QUITO:

Dirección: Av. 6 de Diciembre N48-103 y
 Manuel de Lizarzaburu
 Telef: (02)2409322 - (02)2411921 0983729761
 ventas_quito@hydromecanica.com

SUCURSAL NORTE:

Dirección: Km.3 Av. Juan Tanca Marengo,
 Frente a Caterpillar, a lado de las antenas de TV Cable.
 Telef: 2381994 - 2315850 0997689047
 hydecua_gye@hydromecanica.com

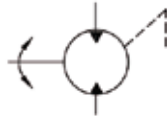


MOTORES DE PISTON MFB5/10/20/29

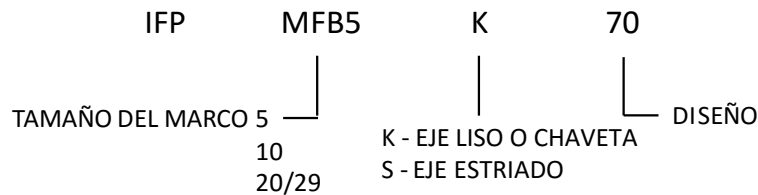
Motores de pistones desplazamiento fijo



- Alta eficiencia
- Amplio rango de velocidad
- Vida extendida
- Compacto
- Funcionamiento silencioso
- Alta presión de funcionamiento
- Maximo 3600 RPM
- Hasta 3000 PSI



❖ ESPECIFICACIONES DEL MOTOR DE PISTON



DATOS TECNICOS

VALORES BASADOS EN EL USO DE ACEITE DE PETRÓLEO ANTI-DESGASTE 150 SUS A 100 ° F Y 0 PSI DE PRESIÓN DE ENTRADA.

Model series	Theoretical Displ. cu. in/rev. (cu. cc/rev.)	Flow USGPM (LPM) @Rate RPM	Rated Operating Speed (RPM)		Pressure PSI (Bar)		Max Output Torque lb.in (NM)	Weight lb. (kg)
			Rated	Max	Rated	Max		
MFB5	0.643 (10.5)	5.0 (19.0)	1800	3600	1500 (103)	3000 (207)	270 (30.5)	11 (5.0)
MFB10	1.29 (21.12)	10.0 (37.9)	1800	3200	1500 (103)	3000 (207)	568 (64.1)	21 (9.5)
MFB20	2.61 (42.8)	20 (75.7)	1800	2400	1500 (103)	2500 (172.4)	910 (102.8)	49 (18.5)
MFB29	3.76 (61.6)	29 (109.8)	1800	2400	1000 (69)	2000 (138.0)	1090 (123.7)	49 (18.5)

Son motores de pistón de desplazamiento fijos económicos de alto rendimiento que proporcionan velocidades de hasta 3600 RPM. El alojamiento debe mantenerse llena de líquido en todo momento para proporcionar lubricación interna.

ADVERTENCIA

Antes de comenzar, llene la caja del motor con el fluido del sistema a través del puerto de drenaje superior. El alojamiento debe mantenerse llena en todo momento para proporcionar lubricación interna.

MATRIZ:

Dirección: Clemente Ballén 1707 y Av. del Ejercito.
 Telef: 2323939 - 2531923 - 2522228
 0999586009
 ventas2@hydromecanica.com

QUITO:

Dirección: Av. 6 de Diciembre N48-103 y Manuel de Lizarzaburu
 Telef: (02)2409322 - (02)2411921 0983729761
 ventas_quito@hydromecanica.com

SUCURSAL NORTE:

Dirección: Km.3 Av. Juan Tanca Marengo, Frente a Caterpillar, a lado de las antenas de TV Cable.
 Telef: 2381994 - 2315850 0997689047
 hydecua_gye@hydromecanica.com

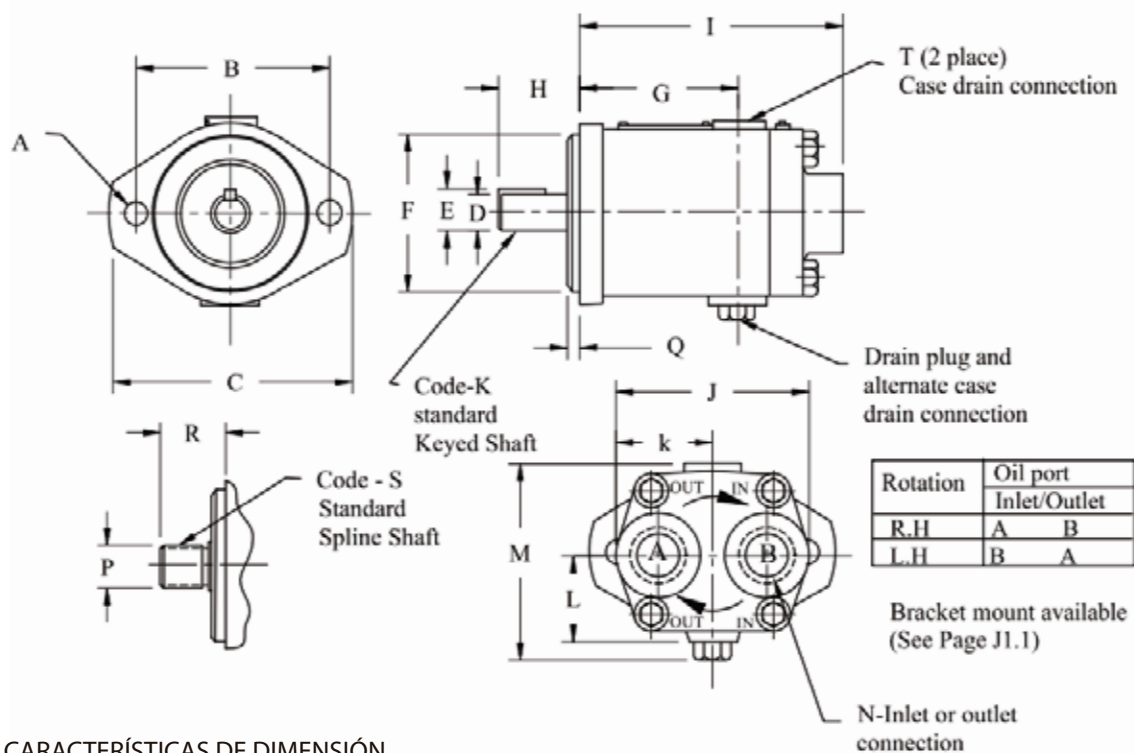


MOTORES DE PISTON MFB5/10/20/29

Motores de pistones desplazamiento fijo



INSTALACIÓN / DIMENSIONES



CARACTERÍSTICAS DE DIMENSIÓN

NO	MFB5 MODEL	MFB10 MODEL	MFB20/29 MODEL
A	□.44 (11.2)	□.56 (14.22)	□.56 (14.22)
B	4.18(106.4)	5.75(146)	5.75(146)
C	□5.12(130)	□6.88(174.6)	□6.88(174.6)
D	□.75(19.05)	□.875(22.22)	□1.25(31.8)
E	.83(21.08)	.989(25.12)	1.391(35.3)
F	□3.25(82.55)	□4.00(101.60)	□4.00(101.60)
G	3.88(85.9)	3.46(87.9)	5.12(130.2)
H	1.75(44.4)	2.31(58.7)	2.31(58.7)
I	5.60(142.2)	6.67(169.4)	8.00(203.2)
J	3.88(98.6)	4.50(114.3)	5.68(144.2)
K	1.94(49.3)	2.25(57.2)	2.84(72.1)
L	1.88(47.8)	2.47(62.7)	3.00(76.2)
M	4.06(103.1)	5.25(133.3)	6.31(159.9)
N	1.062-12 UN-2B	1.625-12 UN-2B	1.625-12 UN-2B
O	.938(23.8)	1.312(33.3)	1.88(47.6)
P	9 Teeth 16/32 pitch	13 Teeth 16/32 pitch	14 Teeth 12/24 pitch
Q	.25(31.8)	.375(9.5)	.385(9.8)
R	1.25(31.8)	1.75(44.4)	2.31(58.7)
T	.563-18 UNF-2B STR THD.	.750-16 UNF-2B THD.	.750-16 UNF-2B STR THD.

MATRIZ:

Dirección: Clemente Ballén 1707 y Av. del Ejercito.
 Telef: 2323939 - 2531923 - 2522228
 0999586009
 ventas2@hydromecanica.com

QUITO:

Dirección: Av. 6 de Diciembre N48-103 y
 Manuel de Lizarzaburu
 Telef: (02)2409322 - (02)2411921 0983729761
 ventas_quito@hydromecanica.com

SUCURSAL NORTE:

Dirección: Km.3 Av. Juan Tanca Marengo,
 Frente a Caterpillar, a lado de las antenas de TV Cable.
 Telef: 2381994 - 2315850 0997689047
 hydecua_gye@hydromecanica.com