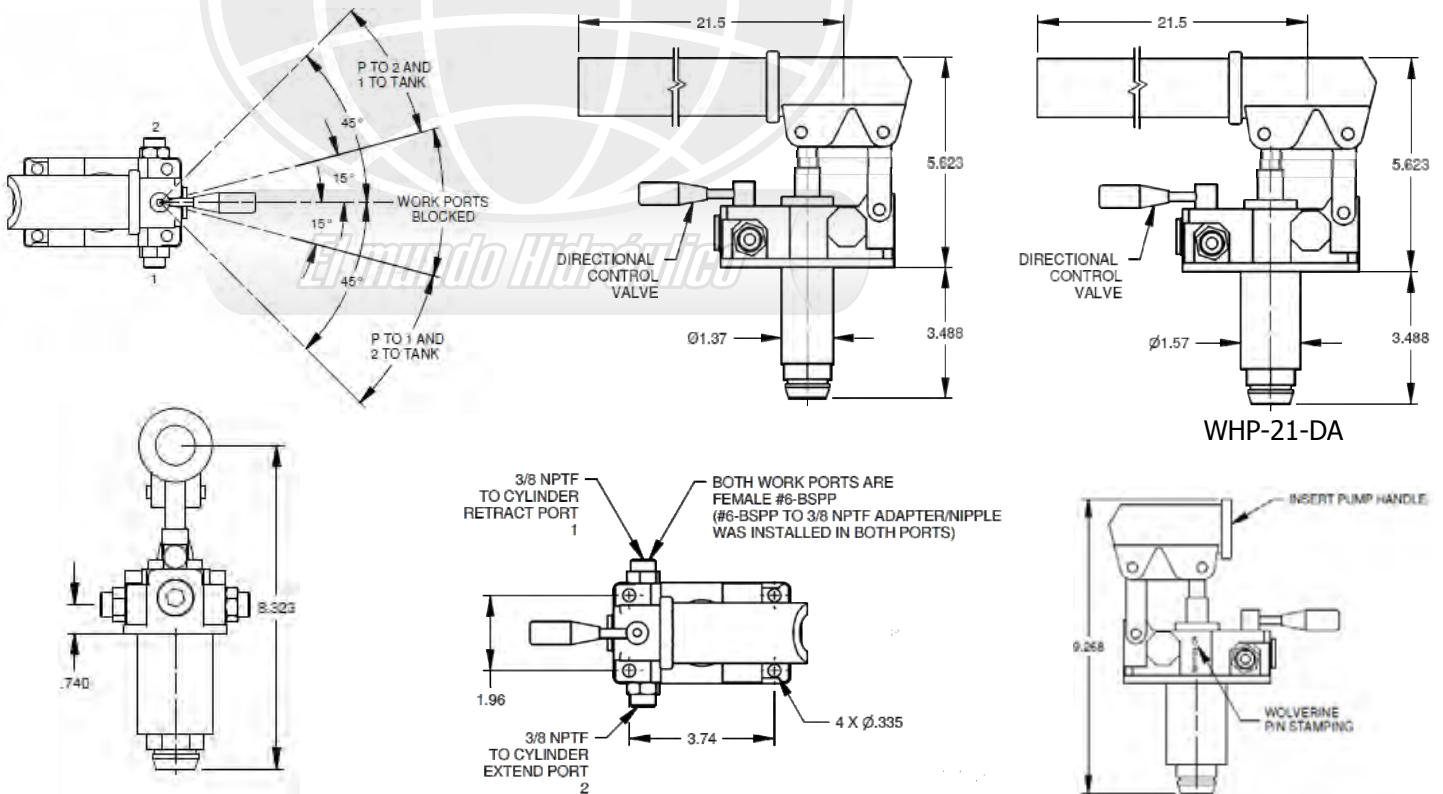




- Presión de trabajo de hasta 3500 PSI
- La serie "SA" es de acción simple
- La serie "DA" tiene una válvula de control direccional incorporada
- 1.5 y 2.1 pulgadas cúbicas por ciclo (uno arriba y otro abajo)

MODELO ESTANDAR DISPONIBLE	
# MODELO	DESCRIPCIÓN
WHP-15-DA	1.5 CABEZA DE DOBLE EFECTO DE PULGADA CÚBICA
WHP-21-DA	2.1 CABEZA DE DOBLE EFECTO DE PULGADA CÚBICA

INSTALACIÓN / DIMENSIONES



MATRIZ:

Dirección: Clemente Ballén 1707 y Av. del Ejercito.
 Telef: 2323939 - 2531923 - 2522228
 0999586009
 ventas2@hydromecanica.com

QUITO:

Dirección: Av. 6 de Diciembre N48-103 y
 Manuel de Lizarzaburu
 Telef: (02)2409322 - (02)2411921 0983729761
 ventas_quito@hydromecanica.com

SUCURSAL NORTE:

Dirección: Km.3 Av. Juan Tanca Marengo,
 Frente a Caterpillar, a lado de las antenas de TV Cable.
 Telef: 2381994 - 2315850 0997689047
 hydecua_gye@hydromecanica.com



- Tanques de acero disponibles en 0.8 y 1.3 galones.
- La serie "SA" es de acción simple
- La serie "DA" tiene una válvula de control direccional incorporada
- 1.5 y 2.1 pulgadas cúbicas por ciclo (uno arriba y otro abajo)

INSTALACIÓN / DIMENSIONES

#MODELO	DESCRIPCIÓN
WHP-T-300	STEEL TANK, 300 CU IN. 1.3 GAL
WHP-T-180	STEEL TANK, 180 CU IN. 0.8 GAL
WHP-T-60	ALUMINUM TANK, 60 CU IN. 0.25 GAL

MATRIZ:

Dirección: Clemente Ballén 1707 y Av. del Ejercito.
 Telef: 2323939 - 2531923 - 2522228
 0999586009
 ventas2@hydromecanica.com

QUITO:

Dirección: Av. 6 de Diciembre N48-103 y
 Manuel de Lizarzaburu
 Telef: (02)2409322 - (02)2411921 0983729761
 ventas_quito@hydromecanica.com

SUCURSAL NORTE:

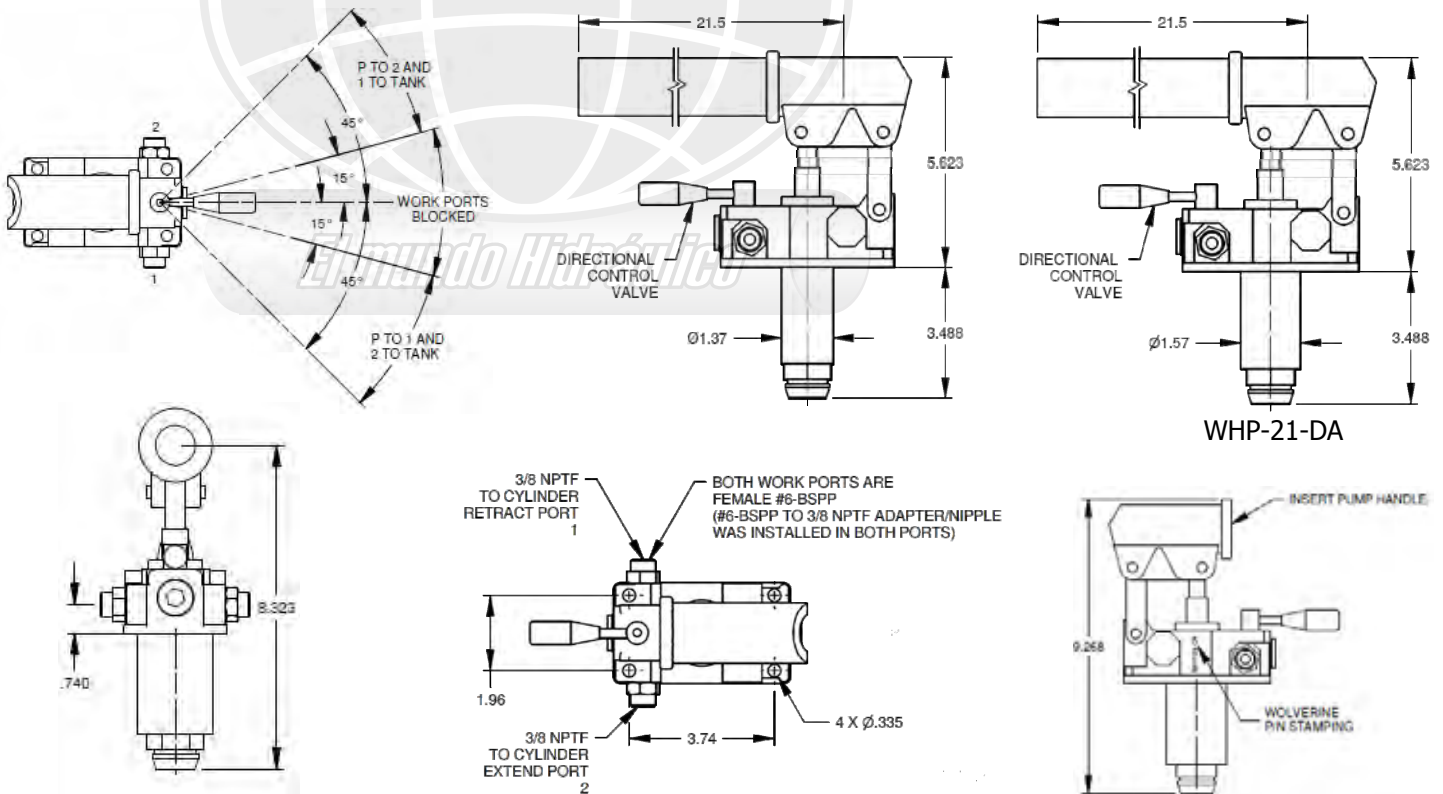
Dirección: Km.3 Av. Juan Tanca Marengo,
 Frente a Caterpillar, a lado de las antenas de TV Cable.
 Telef: 2381994 - 2315850 0997689047
 hydecua_gye@hydromecanica.com



- Presión de trabajo de hasta 3500 PSI
- La serie "SA" es de acción simple
- La serie "DA" tiene una válvula de control direccional incorporada
- 1.5 y 2.1 pulgadas cúbicas por ciclo (uno arriba y otro abajo)

MODELO ESTANDAR DISPONIBLE	
# MODELO	DESCRIPCIÓN
WHP-15-DA	1.5 CABEZA DE DOBLE EFECTO DE PULGADA CÚBICA
WHP-21-DA	2.1 CABEZA DE DOBLE EFECTO DE PULGADA CÚBICA

INSTALACIÓN / DIMENSIONES



MATRIZ:

Dirección: Clemente Ballén 1707 y Av. del Ejercito.
 Telef: 2323939 - 2531923 - 2522228
 0999586009
 ventas2@hydromecanica.com

QUITO:

Dirección: Av. 6 de Diciembre N48-103 y
 Manuel de Lizarzaburu
 Telef: (02)2409322 - (02)2411921 0983729761
 ventas_quito@hydromecanica.com

SUCURSAL NORTE:

Dirección: Km.3 Av. Juan Tanca Marengo,
 Frente a Caterpillar, a lado de las antenas de TV Cable.
 Telef: 2381994 - 2315850 0997689047
 hydecua_gye@hydromecanica.com



- Tanques de acero disponibles en 0.8 y 1.3 galones.
- La serie "SA" es de acción simple
- La serie "DA" tiene una válvula de control direccional incorporada
- 1.5 y 2.1 pulgadas cúbicas por ciclo (uno arriba y otro abajo)

INSTALACIÓN / DIMENSIONES

#MODELO	DESCRIPCIÓN
WHP-T-300	STEEL TANK, 300 CU IN. 1.3 GAL
WHP-T-180	STEEL TANK, 180 CU IN. 0.8 GAL
WHP-T-60	ALUMINUM TANK, 60 CU IN. 0.25 GAL

MATRIZ:

Dirección: Clemente Ballén 1707 y Av. del Ejercito.
 Telef: 2323939 - 2531923 - 2522228
 0999586009
 ventas2@hydromecanica.com

QUITO:

Dirección: Av. 6 de Diciembre N48-103 y
 Manuel de Lizarzaburu
 Telef: (02)2409322 - (02)2411921 0983729761
 ventas_quito@hydromecanica.com

SUCURSAL NORTE:

Dirección: Km.3 Av. Juan Tanca Marengo,
 Frente a Caterpillar, a lado de las antenas de TV Cable.
 Telef: 2381994 - 2315850 0997689047
 hydecua_gye@hydromecanica.com



- Tanques de acero disponibles en 0.8 y 1.3 galones.
- La serie "SA" es de acción simple
- La serie "DA" tiene una válvula de control direccional incorporada
- 1.5 y 2.1 pulgadas cúbicas por ciclo (uno arriba y otro abajo)

INSTALACIÓN / DIMENSIONES

#MODELO	DESCRIPCIÓN
WHP-T-300	STEEL TANK, 300 CU IN. 1.3 GAL
WHP-T-180	STEEL TANK, 180 CU IN. 0.8 GAL
WHP-T-60	ALUMINUM TANK, 60 CU IN. 0.25 GAL

MATRIZ:

Dirección: Clemente Ballén 1707 y Av. del Ejercito.
 Telef: 2323939 - 2531923 - 2522228
 0999586009
 ventas2@hydromecanica.com

QUITO:

Dirección: Av. 6 de Diciembre N48-103 y
 Manuel de Lizarzaburu
 Telef: (02)2409322 - (02)2411921 0983729761
 ventas_quito@hydromecanica.com

SUCURSAL NORTE:

Dirección: Km.3 Av. Juan Tanca Marengo,
 Frente a Caterpillar, a lado de las antenas de TV Cable.
 Telef: 2381994 - 2315850 0997689047
 hydecua_gye@hydromecanica.com



WHP-15-SA

BOMBAS MANUALES (SIMPLE ACCIÓN)



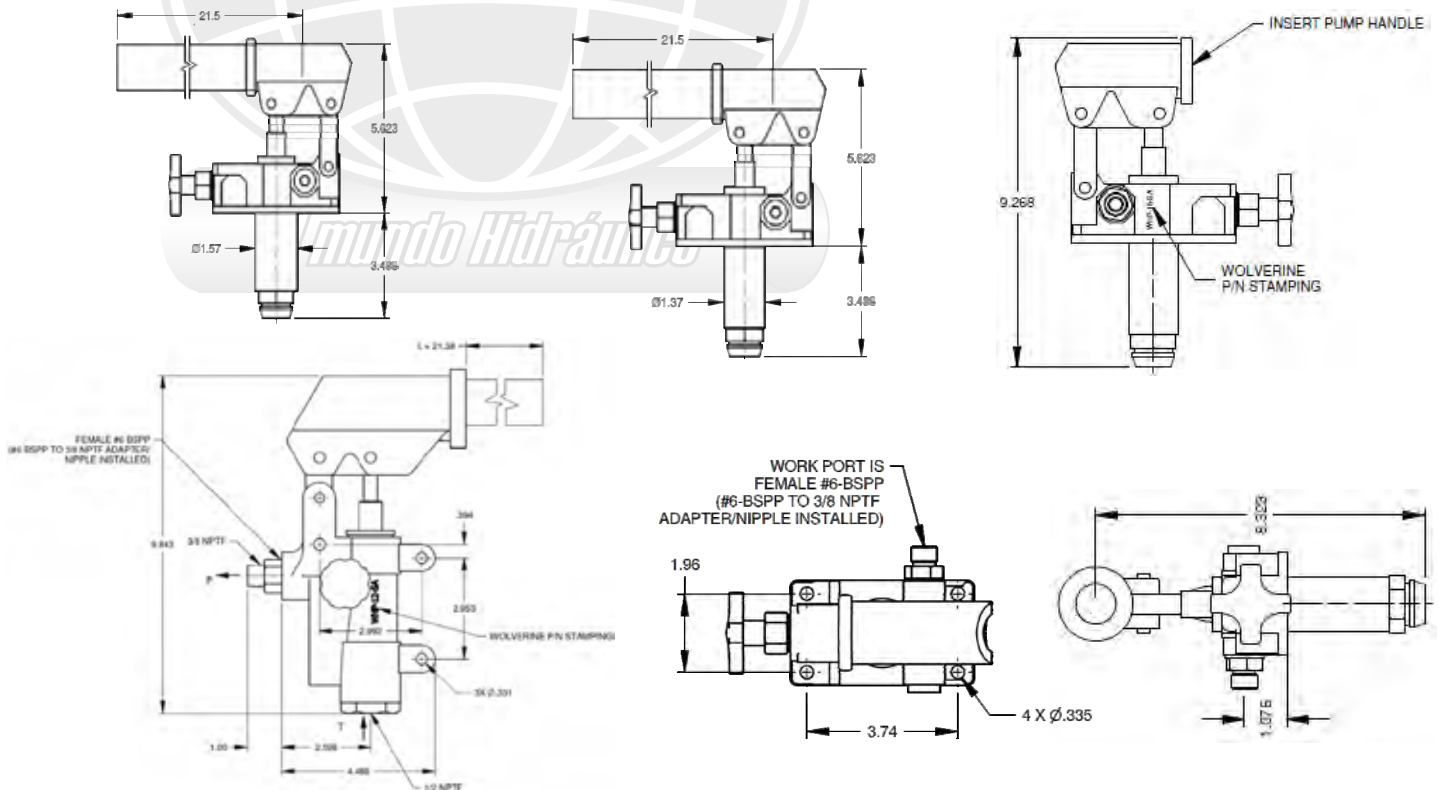
- Presión de trabajo de hasta 3500 PSI
- La serie "SA" es de acción simple
- La serie "DA" tiene una válvula de control direccional incorporada
- 1.5 y 2.1 pulgadas cúbicas por ciclo (uno arriba y otro abajo)



MODELO ESTANDAR DISPONIBLE

# MODELO	DESCRIPCIÓN
WHP-12-SA	1.2 CABEZA INTERACTIVA DE PULGADA CÚBICA - NO SE NECESITA TANQUE
WHP-15-SA	1.5 PULGADA CÚBICA CABEZA ÚNICA
WHP-21-SA	2.1 PULGADA CÚBICA CABEZA ÚNICA

INSTALACIÓN / DIMENSIONES



MATRIZ:

Dirección: Clemente Ballén 1707 y Av. del Ejercito.
 Telef: 2323939 - 2531923 - 2522228
 0999586009
 ventas2@hydromecanica.com

QUITO:

Dirección: Av. 6 de Diciembre N48-103 y
 Manuel de Lizarzaburu
 Telef: (02)2409322 - (02)2411921 0983729761
 ventas_quito@hydromecanica.com

SUCURSAL NORTE:

Dirección: Km.3 Av. Juan Tanca Marengo,
 Frente a Caterpillar, a lado de las antenas de TV Cable.
 Telef: 2381994 - 2315850 0997689047
 hydecua_gye@hydromecanica.com



- Tanques de acero disponibles en 0.8 y 1.3 galones.
- La serie "SA" es de acción simple
- La serie "DA" tiene una válvula de control direccional incorporada
- 1.5 y 2.1 pulgadas cúbicas por ciclo (uno arriba y otro abajo)

INSTALACIÓN / DIMENSIONES

#MODELO	DESCRIPCIÓN
WHP-T-300	STEEL TANK, 300 CU IN. 1.3 GAL
WHP-T-180	STEEL TANK, 180 CU IN. 0.8 GAL
WHP-T-60	ALUMINUM TANK, 60 CU IN. 0.25 GAL

MATRIZ:

Dirección: Clemente Ballén 1707 y Av. del Ejercito.
 Telef: 2323939 - 2531923 - 2522228
 0999586009
 ventas2@hydromecanica.com

QUITO:

Dirección: Av. 6 de Diciembre N48-103 y
 Manuel de Lizarzaburu
 Telef: (02)2409322 - (02)2411921 0983729761
 ventas_quito@hydromecanica.com

SUCURSAL NORTE:

Dirección: Km.3 Av. Juan Tanca Marengo,
 Frente a Caterpillar, a lado de las antenas de TV Cable.
 Telef: 2381994 - 2315850 0997689047
 hydecua_gye@hydromecanica.com



CARACTERÍSTICAS

- Bombas de mano de acción doble adecuadas para operar en aplicaciones de simple y doble efecto. Se pueden instalar en el tanque y están equipadas con una válvula de descenso cónica. Disponibles con cuerpo modular de hierro fundido y spools niqueladas.



CONDICIONES DE TRABAJO

MODELO	ROSCA DE PUERTOS Y ROSCA ESTANDAR		
	BSP (Iso 228)	UN-UN (Iso 11926-1)	Métrico (Iso 262)
TT - 25	G 3/8"	3/4 - 16 UNF	M22x1.5
TC - 25	G 3/8"	3/4 - 16 UNF	M22x1.5
CT - 25	G 1/4"	3/4 - 16 UNF	M22x1.5
CC - 25	G 1/4"	3/4 - 16 UNF	M22x1.5
RTC - 25	G 3/8"	3/4 - 16 UNF	M22x1.5

MODELO	TE - 25	CE - 25	KCE - 25
Desplazamiento de Flujo nominal - Total	25 cc/ciclo - 0,007 U.S.G./ciclo		
- Dirección de tracción	14,5 cc/ciclo - 0,007 U.S.G./ciclo		
- Dirección de empuje	10,5 cc/ciclo - 0,007 U.S.G./ciclo		
Presión de Trabajo Máxima	300 bar - 4400 PSI		
Peso	3,2 Kg-7,05lbs	3,2 Kg-7,05lbs	3,2 Kg-7,05lbs
Temperatura Aceite con Sellos NBR	-20 a 80°C		
con Sellos FPM (Viton)	-20 a 100°C		
Viscosidad Aceite - Rango de Operación	de 10 a 75 mm ² /s - 10/400 mm ² /s		
Mínimo / Máximo	de 10 a 75 cSt - 10/400 cSt		
Filtración de Aceite	≤ 30 μ		
Rango de Temperatura Ambiental	-35 a 60°C - (-31 a 140°F)		
Fuga Interna (a 100 bar (1450 PSI), 40°C (110 °F), 46 cSt - A(B) - T)	3 cm ³ /min 0,18 in ³ /min		
Máximo Nivel de Contaminación	19/16 - ISO 4406		

MATRIZ:

Dirección: Clemente Ballén 1707 y Av. del Ejercito.
 Telef: 2323939 - 2531923 - 2522228
 0999586009
 ventas2@hydromecanica.com

QUITO:

Dirección: Av. 6 de Diciembre N48-103 y
 Manuel de Lizarzaburu
 Telef: (02)2409322 - (02)2411921 0983729761
 ventas_quito@hydromecanica.com

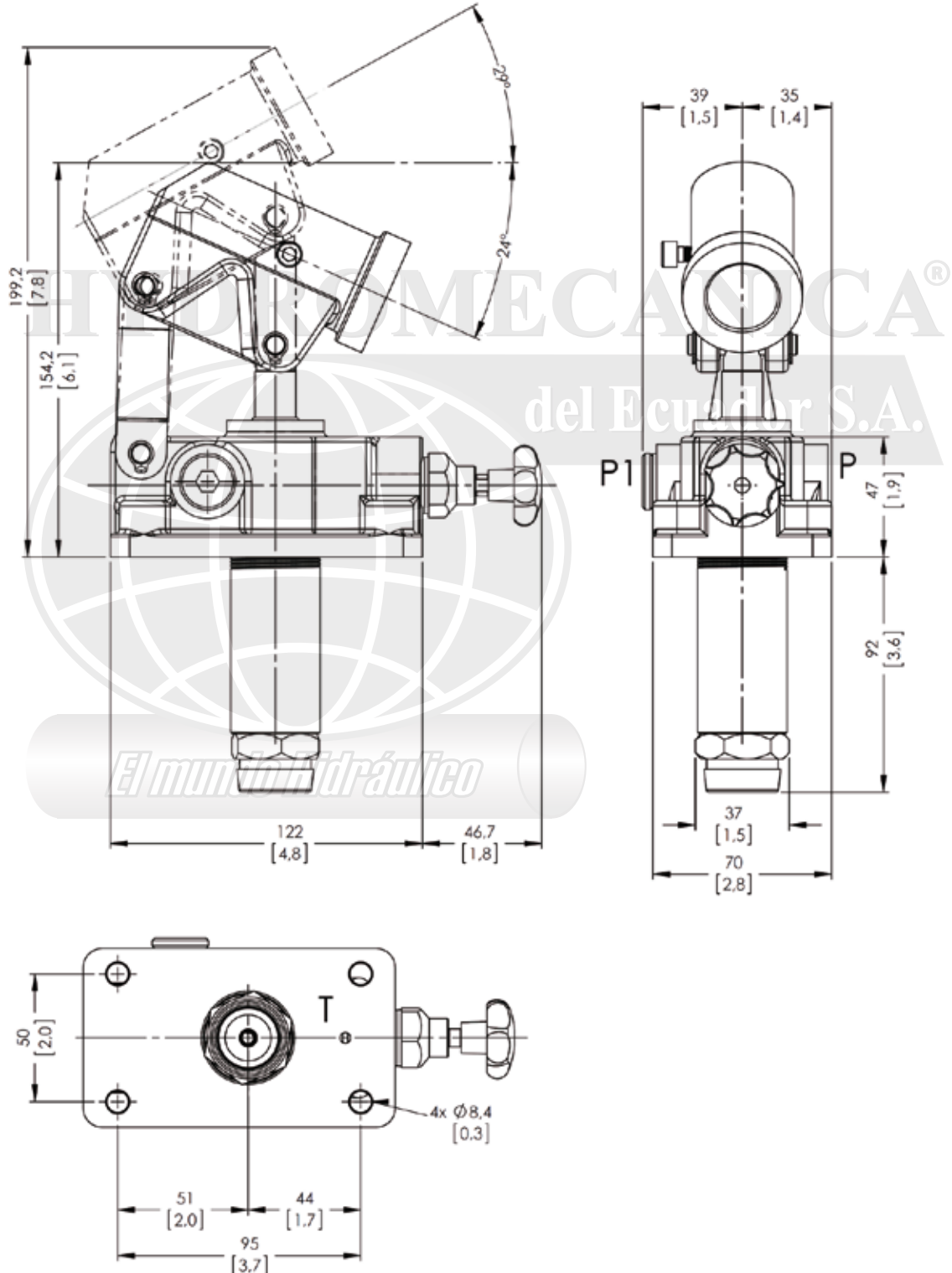
SUCURSAL NORTE:

Dirección: Km.3 Av. Juan Tanca Marengo,
 Frente a Caterpillar, a lado de las antenas de TV Cable.
 Telef: 2381994 - 2315850 0997689047
 hydecua_gye@hydromecanica.com



DIMENSIONES

TT 25 - TC 25 - BOMBAS DE MANO DE ACCIÓN SIMPLE



MATRIZ:

Dirección: Clemente Ballén 1707 y Av. del Ejercito.
Telef: 2323939 - 2531923 - 2522228
0999586009
ventas2@hydromecanica.com

QUITO:

Dirección: Av. 6 de Diciembre N48-103 y
Manuel de Lizaraburu
Telef: (02)2409322 - (02)2411921 0983729761
ventas_quito@hydromecanica.com

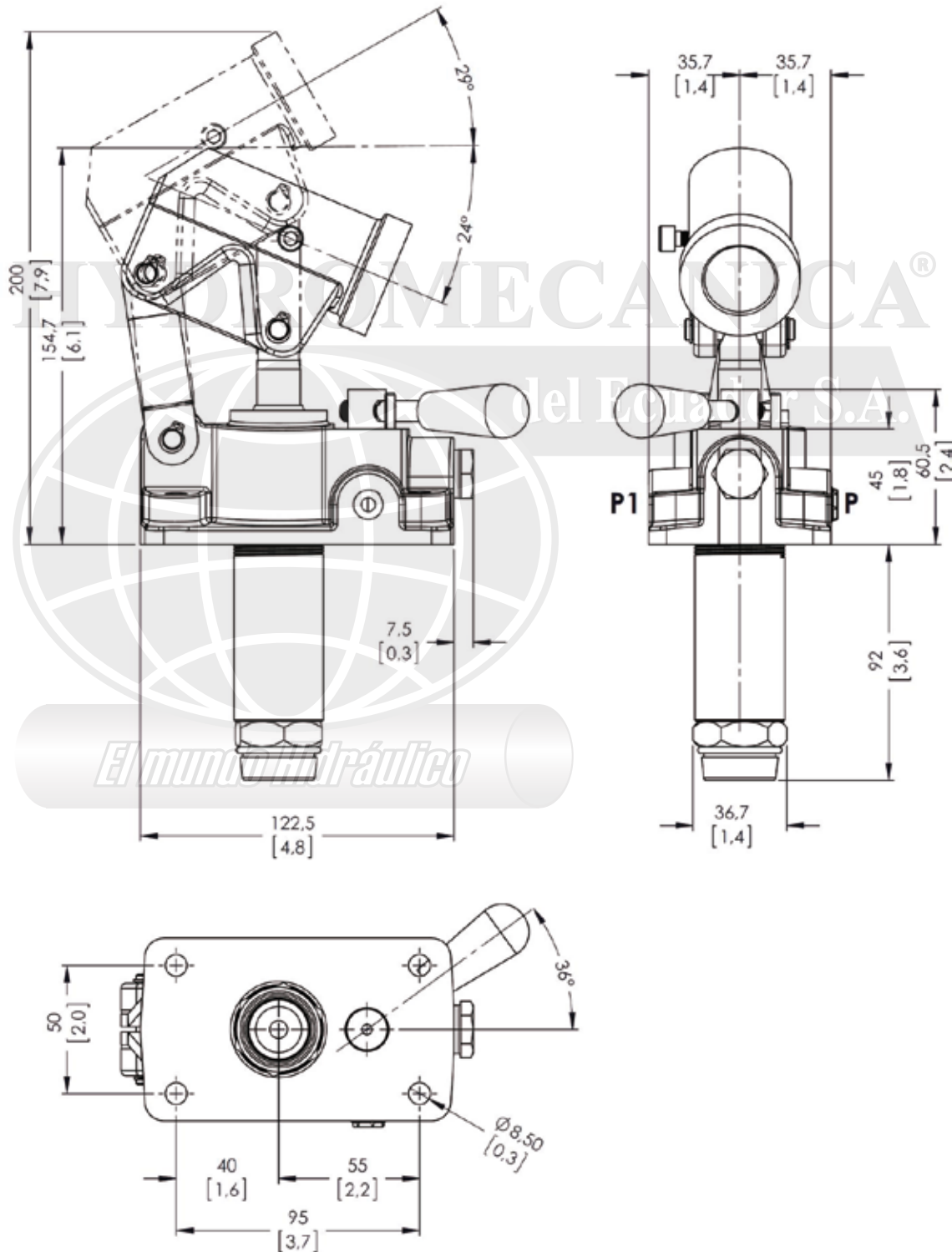
SUCURSAL NORTE:

Dirección: Km.3 Av. Juan Tanca Marengo,
Frente a Caterpillar, a lado de las antenas de TV Cable.
Telef: 2381994 - 2315850 0997689047
hydecua_gye@hydromecanica.com



DIMENSIONES

CC 25 - CT 25 - BOMBAS DE MANO DE ACCIÓN DOBLE



MATRIZ:

Dirección: Clemente Ballén 1707 y Av. del Ejercito.
 Telef: 2323939 - 2531923 - 2522228
 0999586009
 ventas2@hydromecanica.com

QUITO:

Dirección: Av. 6 de Diciembre N48-103 y
 Manuel de Lizaraburu
 Telef: (02)2409322 - (02)2411921 0983729761
 ventas_quito@hydromecanica.com

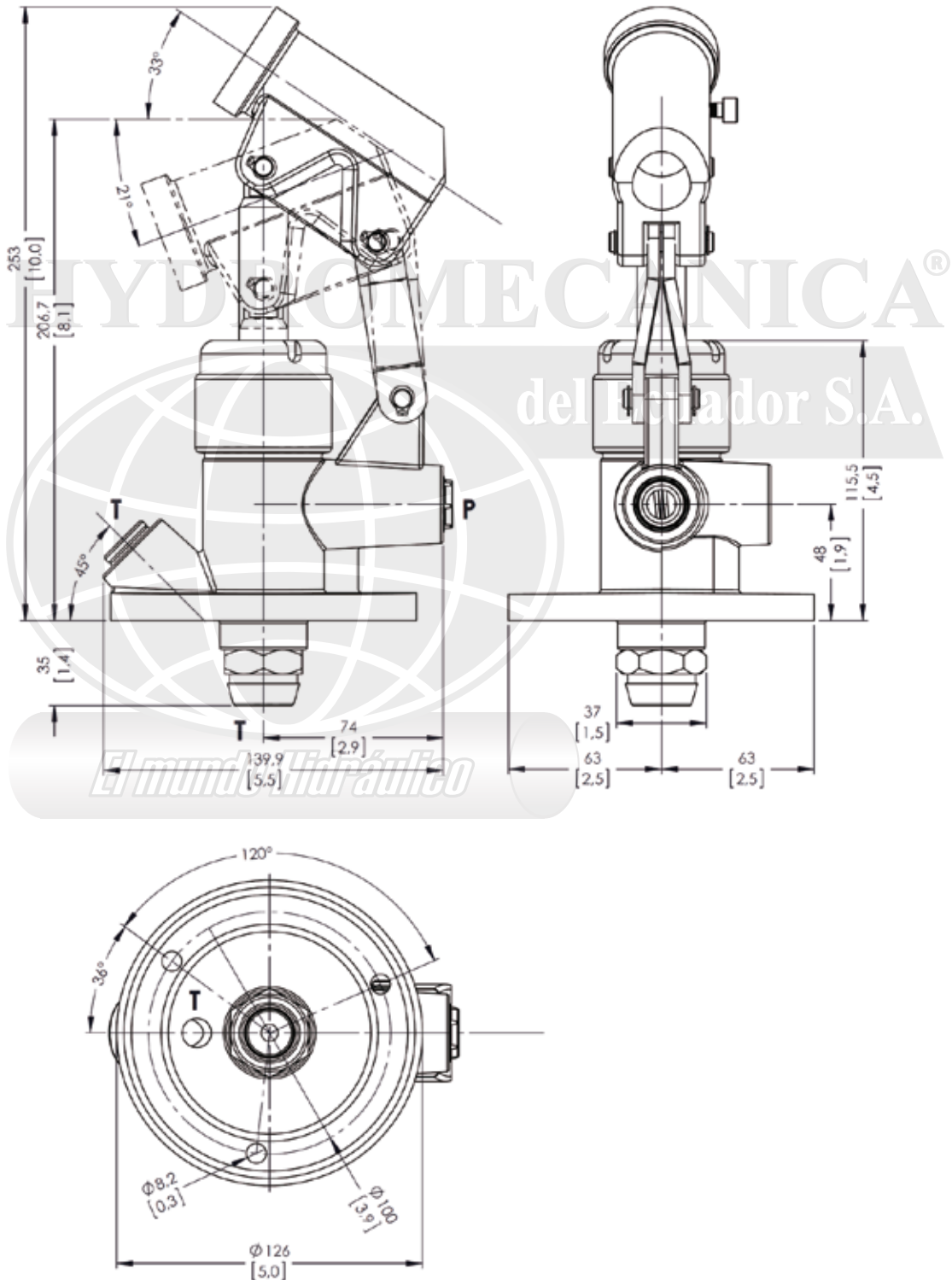
SUCURSAL NORTE:

Dirección: Km.3 Av. Juan Tanca Marengo,
 Frente a Caterpillar, a lado de las antenas de TV Cable.
 Telef: 2381994 - 2315850 0997689047
 hydecua_gye@hydromecanica.com



DIMENSIONES

RTC 25 - BOMBAS DE MANO DE ACCIÓN SIMPLE DE TIPO REDONDO



MATRIZ:

Dirección: Clemente Ballén 1707 y Av. del Ejercito.
Telef: 2323939 - 2531923 - 2522228
0999586009
ventas2@hydromecanica.com

QUITO:

Dirección: Av. 6 de Diciembre N48-103 y
Manuel de Lizaraburu
Telef: (02)2409322 - (02)2411921 0983729761
ventas_quito@hydromecanica.com

SUCURSAL NORTE:

Dirección: Km.3 Av. Juan Tanca Marengo,
Frente a Caterpillar, a lado de las antenas de TV Cable.
Telef: 2381994 - 2315850 0997689047
hydecua_gye@hydromecanica.com



CIRCUITO HIDRÁULICO

TT 25 - TC 25 - BOMBA DE MANO DE ACCIÓN SIMPLE

Sectional Apperance	Diagram

CC 25 - CT 25 - BOMBA DE MANO DE ACCIÓN DOBLE

Sectional Apperance	Diagram

MATRIZ:

Dirección: Clemente Ballén 1707 y Av. del Ejercito.
 Telef: 2323939 - 2531923 - 2522228
 0999586009
 ventas2@hydromecanica.com

QUITO:

Dirección: Av. 6 de Diciembre N48-103 y
 Manuel de Lizaraburu
 Telef: (02)2409322 - (02)2411921 0983729761
 ventas_quito@hydromecanica.com

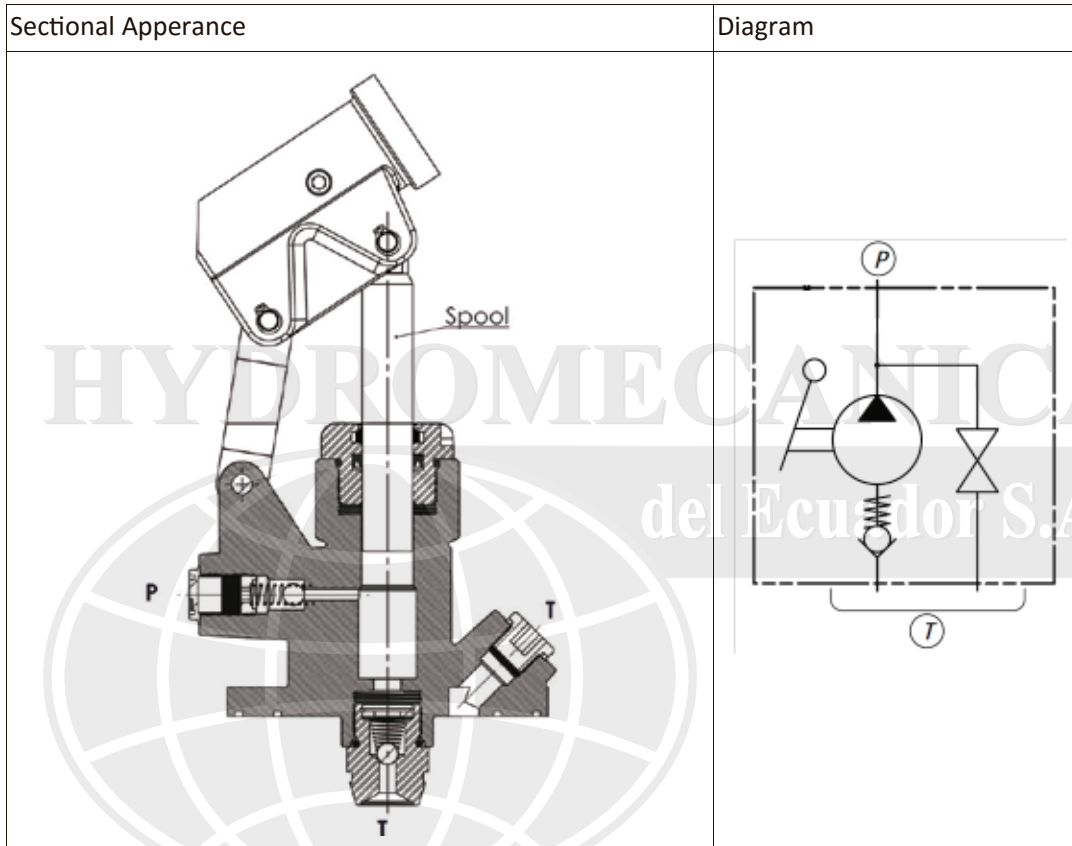
SUCURSAL NORTE:

Dirección: Km.3 Av. Juan Tanca Marengo,
 Frente a Caterpillar, a lado de las antenas de TV Cable.
 Telef: 2381994 - 2315850 0997689047
 hydecua_gye@hydromecanica.com



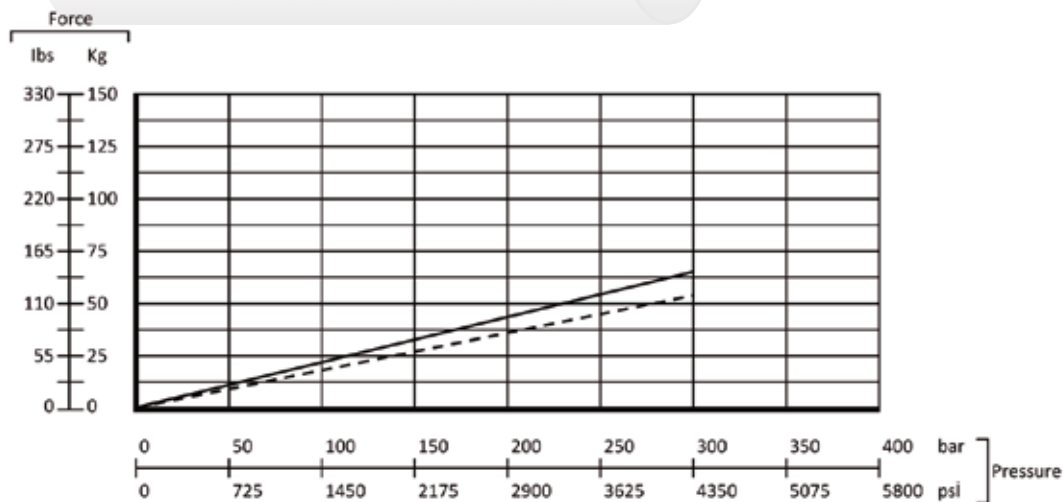
CIRCUITO HIDRÁULICO

TT 25 - TC 25 - BOMBA DE MANO DE ACCIÓN SIMPLE



DATOS Y CURVA DE DESEMPEÑO

Fuerza mientras se bombea con palanca estándar (600 mm); Tabla de fuerza y presión.



MATRIZ:

Dirección: Clemente Ballén 1707 y Av. del Ejercito.
 Telef: 2323939 - 2531923 - 2522228
 0999586009
 ventas2@hydromecanica.com

QUITO:

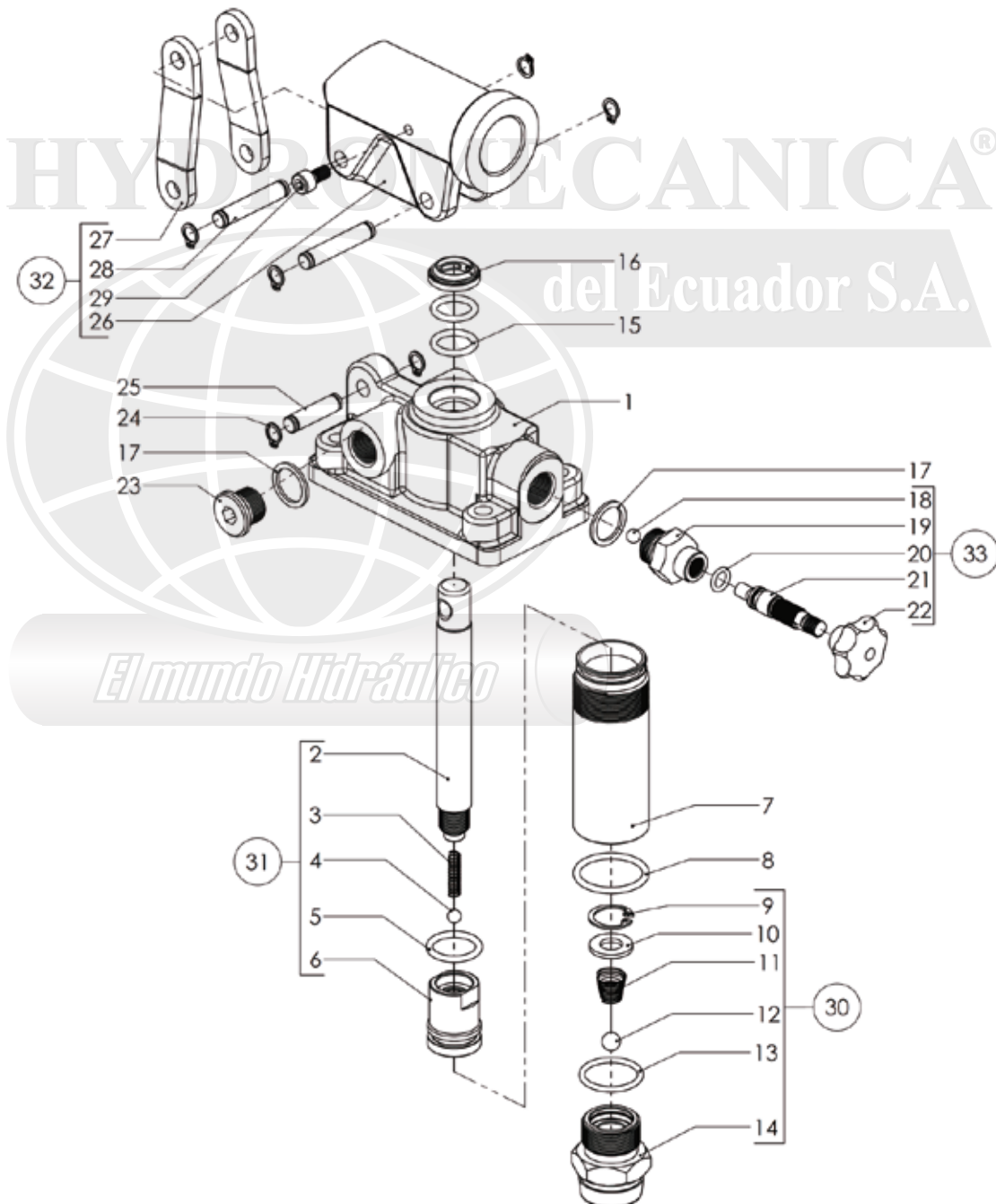
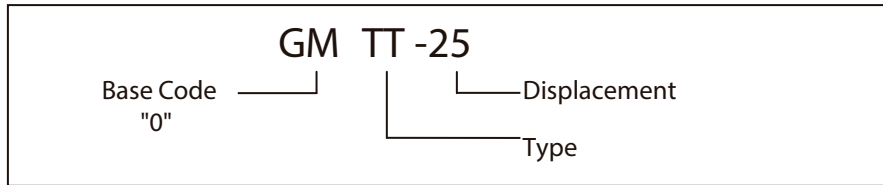
Dirección: Av. 6 de Diciembre N48-103 y
 Manuel de Lizaraburu
 Telef: (02)2409322 - (02)2411921 0983729761
 ventas_quito@hydromecanica.com

SUCURSAL NORTE:

Dirección: Km.3 Av. Juan Tanca Marengo,
 Frente a Caterpillar, a lado de las antenas de TV Cable.
 Telef: 2381994 - 2315850 0997689047
 hydecua_gye@hydromecanica.com



CÓDIGOS MODELO TE



MATRIZ:

Dirección: Clemente Ballén 1707 y Av. del Ejercito.
Telef: 2323939 - 2531923 - 2522228
0999586009
ventas2@hydromecanica.com

QUITO:

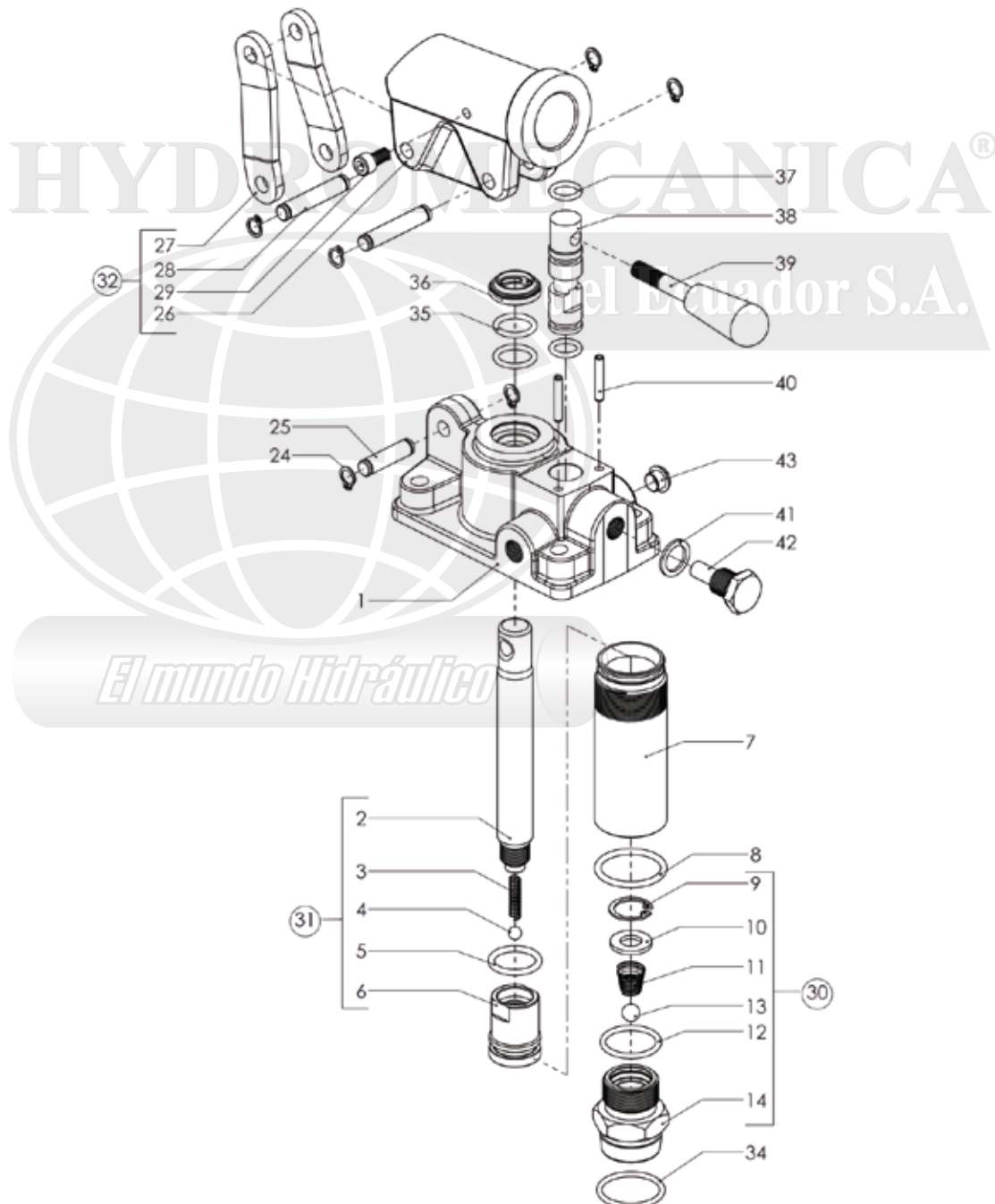
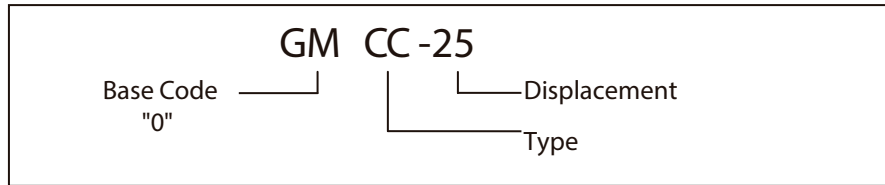
Dirección: Av. 6 de Diciembre N48-103 y
Manuel de Lizarzaburu
Telef: (02)2409322 - (02)2411921 0983729761
ventas_quito@hydromecanica.com

SUCURSAL NORTE:

Dirección: Km.3 Av. Juan Tanca Marengo,
Frente a Caterpillar, a lado de las antenas de TV Cable.
Telef: 2381994 - 2315850 0997689047
hydecua_gye@hydromecanica.com



CÓDIGOS MODELO CE



MATRIZ:

Dirección: Clemente Ballén 1707 y Av. del Ejercito.
Telef: 2323939 - 2531923 - 2522228
0999586009
ventas2@hydromecanica.com

QUITO:

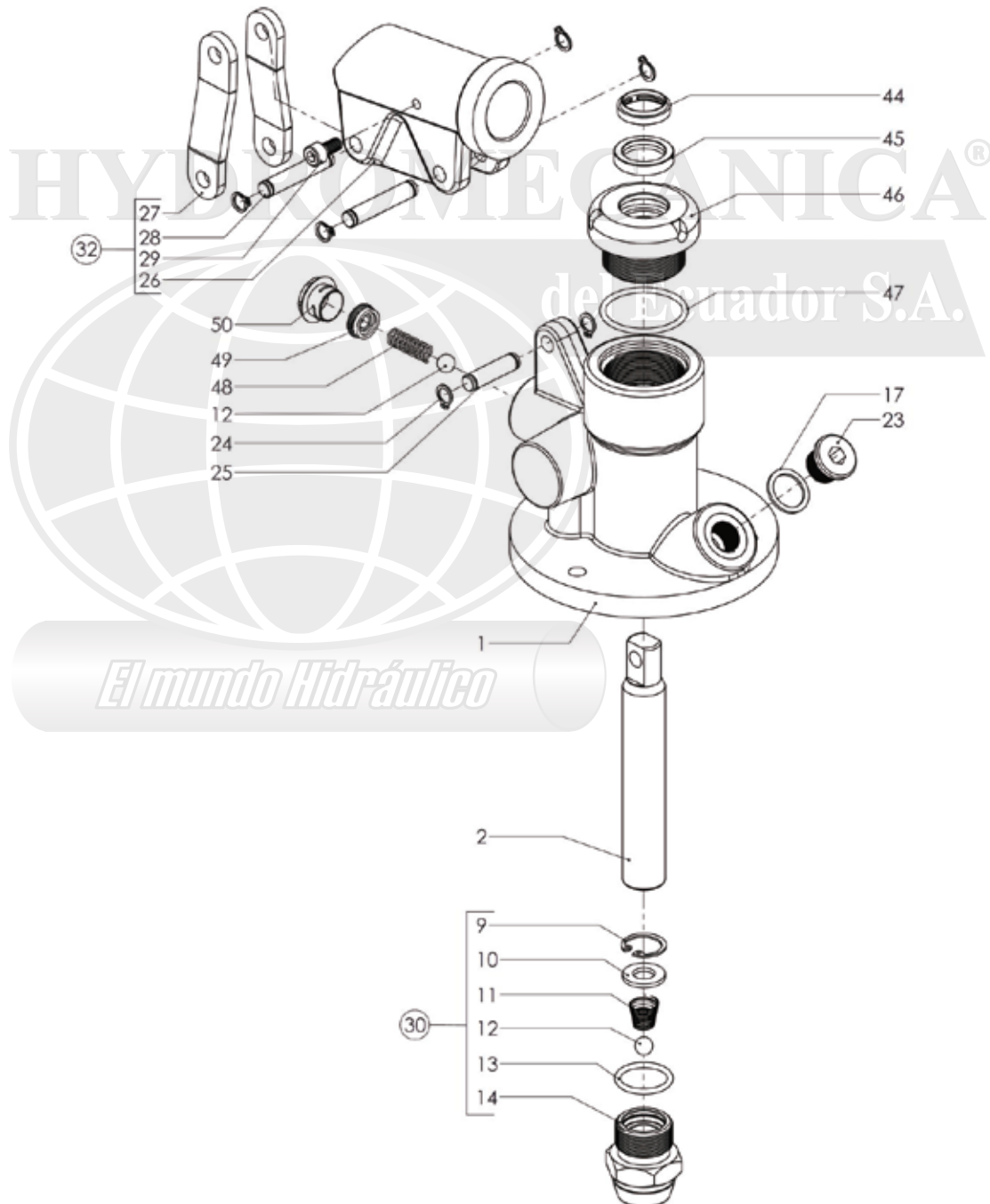
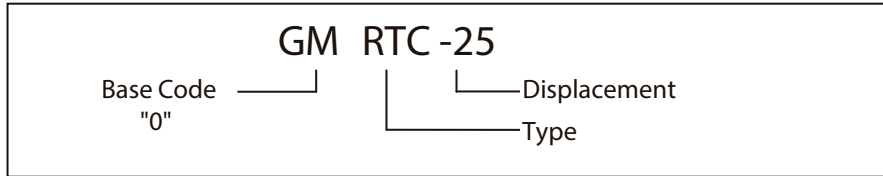
Dirección: Av. 6 de Diciembre N48-103 y
Manuel de Lizaraburu
Telef: (02)2409322 - (02)2411921 0983729761
ventas_quito@hydromecanica.com

SUCURSAL NORTE:

Dirección: Km.3 Av. Juan Tanca Marengo,
Frente a Caterpillar, a lado de las antenas de TV Cable.
Telef: 2381994 - 2315850 0997689047
hydecua_gye@hydromecanica.com



CÓDIGOS MODELO RTC



El mundo Hidráulico



BOMBA MANUAL DE DOBLE Y SIMPLE EFECTO

Item No	Tipo			Order Code	Part Name	Description	Quantity
	TT-25	CC-25	RTC-25				
1a	x			1TE025100	Cuerpo bomba de mano		1
1b		x		1CE025100	Cuerpo bomba de mano		1
1c			x	1KCE025100	Cuerpo bomba de mano		1
2a	x			1TE025101	Barra		1
2b		x		1CE025101	Barra		1
2c			x	1KCE025101	Barra		1
3	x	x	x	1TE025102	Resorte de pistón		1
4	x	x	x	1TE025103	Bola de pistón		1
5	x	x	x	1TE025104	O-ring	20x3	1
6	x	x	x	1TE025105	Piston		1
7	x	x	x	1TE025106	Tubo de acero		1
8	x	x	x	1TE025107	O-ring	29x3	1
9	x	x	x	1TE025108	Anillo de seguridad	DIN 472 - 20x1	1
10	x	x	x	1TE025109	Arandela	M10	1
11	x	x	x	1TE025110	Resorte de succión		1
12	x	x	x	1TE025111	Bola de succión		1
13	x	x	x	1TE025112	O-ring	24,5x2,58	1
14	x	x	x	1TE025113	Carcasa válvula de succión		1
15	x			1TE025114	O-ring	16x3	2
16	x			1TE025115	Sello del limpiador	16x24x5/7	1
17	x		x	1TE025116	Arandela	G 3/8"	2
18	x			1TE025117	Bola del tanque		1
19	x			1TE025118	Carcasa válvula de tanque		1
20	x			1TE025119	O-ring	8x2	1
21	x			1TE025120	Pin de tanque		1
22	x			1TE025121	Perilla		1
23	x		x	1TE025122	Tapón	G 3/8"	1
24	x	x	x	1TE025123	Anillo de seguridad	DIN 471 - 8x0,8	6
25	x	x	x	1TE025124	Pin corto		1
26	x	x	x	1TE025125	Soporte de palanca		1
27	x	x	x	1TE025126	Soporte de soporte		2
28	x	x	x	1TE025127	Pin largo		2
29	x	x	x	1HPO25101	Tornillo	DIN 912 - M6x12	1
30	x	x	x	1HPO25102	Grupo de cilindros		
31	x	x	x	1HPO25102	Grupo de pistones		
32	x	x	x	1HPO25103	Grupo de visagras		
33	x	x	x	1HPO25104	Grupo de válvulas		
34		x		1CE025102	O-ring	23x2,5	1
35		x		1CE025103	O-ring	15,88x2,62	2
36		x		1CE025104	Sello del limpiador	17x25x4x7	1
37		x		1CE025105	O-ring	11,3x2,4	2
38		x		1CE025106	Bobina		1
39		x		1CE025107	Mango	M8	1
40		x		1CE025108	Resorte de pin	ISO 8752-4x24	2
41		x		1CE025109	Arandela	G1/4"	1
42		x		1CE025110	Tapón		1
43		x		1CE025111	Tapón plástico	G1/4"	1
44			x	1KCE025102	Sello de limpiador	20x25x4,3/6	1
45			x	1KCE025103	Sello de barra	20x28x5,5	1
46			x	1KCE025104	Cubierta de barra		1
47			x	1KCE025105	O-ring	36,17x2,62	1
48			x	1KCE025106	Resorte de tanque		1
49			x	1KCE025107	Cubierta de tanque		1
50			x	1KCE025108	Tapón plástico	G3/8"	1

MATRIZ:

Dirección: Clemente Ballén 1707 y Av. del Ejercito.
 Telef: 2323939 - 2531923 - 2522228
 0999586009
 ventas2@hydromecanica.com

QUITO:

Dirección: Av. 6 de Diciembre N48-103 y
 Manuel de Lizarzaburu
 Telef: (02)2409322 - (02)2411921 0983729761
 ventas_quito@hydromecanica.com

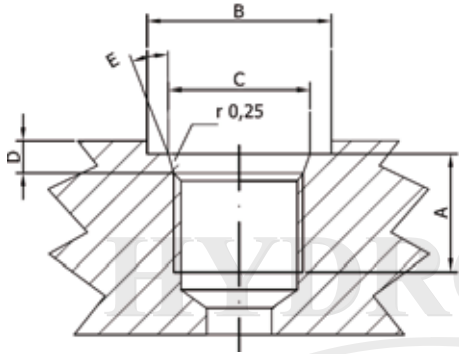
SUCURSAL NORTE:

Dirección: Km.3 Av. Juan Tanca Marengo,
 Frente a Caterpillar, a lado de las antenas de TV Cable.
 Telef: 2381994 - 2315850 0997689047
 hydecua_gye@hydromecanica.com

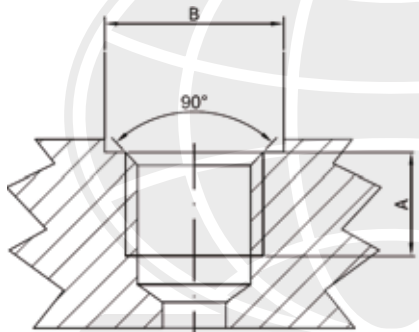


DATOS TÉCNICOS

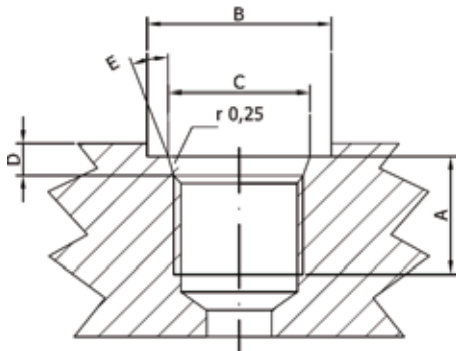
DATOS DIMENSIONALES DE PUERTOS



SAE UN-UNF (ISO 725)							
Dimensiones		9/16-18 UNF SAE6		3/4-16 UNF SAE8		7/8-14 UNF SAE10	
mm	in						
A		13	0,51	15	0,59	17	0,67
B		25	0,83	30	1,18	34	1,34
C		13,6	0,61	20,6	0,81	23,9	0,94
D		2,5	0,10	2,5	0,10	2,5	0,10
E		15°		15°		15°	



BSP (ISO 228)							
Dimensiones		G1/4		G3/8		G1/2	
mm	in						
A		14	0,55	14	0,55	16	0,63
B		19	0,75	23	0,91	27	1,06



METRIC (ISO 262)					
Dimensiones		M18x1,5 ISO 262		M22x1,5 ISO 262	
mm	in				
A		14	0,55	16	0,63
B		27,5	1,08	31,5	1,24

MATRIZ:

Dirección: Clemente Ballén 1707 y Av. del Ejercito.
 Telef: 2323939 - 2531923 - 2522228
 0999586009
 ventas2@hydromecanica.com

QUITO:

Dirección: Av. 6 de Diciembre N48-103 y
 Manuel de Lizarzaburu
 Telef: (02)2409322 - (02)2411921 0983729761
 ventas_quito@hydromecanica.com

SUCURSAL NORTE:

Dirección: Km.3 Av. Juan Tanca Marengo,
 Frente a Caterpillar, a lado de las antenas de TV Cable.
 Telef: 2381994 - 2315850 0997689047
 hydecua_gye@hydromecanica.com