



## COUPLING PARA BOMBA Y MOTOR



### CARACTERISTICAS:

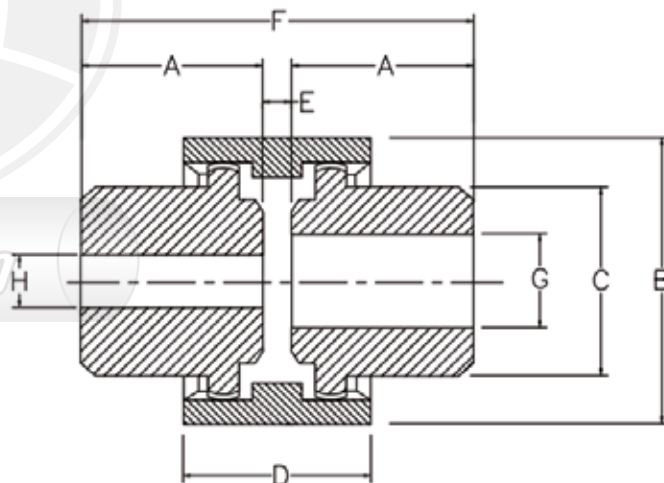
- Bajo costo
- Larga vida sin problemas
- Fácil instalación
- Alta relación de potencia a peso
- No requiere mantenimiento ni lubricación



**LOS ACOPLAMIENTOS DE TRANSMISIÓN FLEXIBLES IFP** tienen dos ejes de engranajes de acero enganchados en una manga de nylon. Los engranajes tienen una forma de diente coronado que permite la desalineación axial y angular. Son de bajo costo, fáciles de montar y no requieren mantenimiento ni lubricación. IFP se ha estandarizado en tres modelos para cubrir una amplia gama de tamaños de orificios y potencias nominales.

### PROCEDIMIENTO DE ENSAMBLE:

1. La desalineación angular máxima es de  $\pm 2^\circ$ . La alineación máxima en paralelo es de  $\pm 0.039$  " (1 mm).
2. Asegúrese de que los bujes del engranaje de acoplamiento de transmisión IFP se ajusten fácilmente a sus ejes respectivos. No use golpes fuertes para forzar los cubos.
3. Cuando están en posición, los cubos deben tener un espacio de 0.156 " (4 mm) indicado por la dimensión 'E'. El espacio máximo no es crítico, siempre y cuando los dientes en ambos cubos estén completamente dentro de la manga cuando estén instalados.
4. Apriete los tornillos prisioneros para ubicar ambos cubos de engranajes en sus respectivos ejes.



MODELO	MAX. VELOCIDAD RPM	HP PER 100 RPM	PESO Lb. (Kg)	A in(mm)	B in(mm)	C in(mm)	D in(mm)	E in(mm)	F in(mm)	G		
										MAX. BORE	MIN. BORE	PILOT BORE
IFP-28	5000	1	2.2 (1)	1.6 (40)	2.6 (67)	1.7 (44)	1.5 (38)	0.2 (4)	3.3 (84)	11/8 (28)	0.4 (10)	0.4 (10)
IFP-42	5000	1.75	4.4 (2)	1.7 (42)	3.4 (87)	2.4 (60)	2.0 (52)	0.2 (4)	3.5 (88)	15/8 (42)	0.4 (10)	0.4 (10)
IFP-55	4000	8	11.40 (5)	2.4 (60)	4.8 (121)	3.1 (80)	2.5 (64)	0.2 (4)	4.9 (124)	21/8 (55)	0.7 (19)	0.7 (19)

#### MATRIZ:

Dirección: Clemente Ballén 1707 y Av. del Ejercito.  
 Telef: 2323939 - 2531923 - 2522228  
 0999586009  
 ventas2@hydromecanica.com

#### QUITO:

Dirección: Av. 6 de Diciembre N48-103 y Manuel de Lizarzaburu  
 Telef: (02)2409322 - (02)2411921 0983729761  
 ventas\_quito@hydromecanica.com

#### SUCURSAL NORTE:

Dirección: Km.3 Av. Juan Tanca Marengo, Frente a Caterpillar, a lado de las antenas de TV Cable.  
 Telef: 2381994 - 2315850 0997689047  
 hydecua\_gye@hydromecanica.com



### CARACTERÍSTICAS

MODELO	APLICACIÓN/ MAQUINARIAS	MEDIDAS
160H	EXCAVADORA L5380/RD290/R300	255 X 134



### CARACTERÍSTICAS

MODELO	APLICACIÓN/ MAQUINARIAS	MEDIDAS
160H PU	EXCAVADORA L5380/RD290/R300	255 X 134

SOLO SELLOS



### CARACTERÍSTICAS

MODELO	APLICACIÓN/ MAQUINARIAS	MEDIDAS
240H	EXCAVADORA R500-7/ 5Y465/ SK450-6	255 X 134



### CARACTERÍSTICAS

MODELO	APLICACIÓN/ MAQUINARIAS	MEDIDAS
240H PU	EXCAVADORA R500-7/ 5Y465/ SK450-6	255 X 134

SOLO SELLOS





### CARACTERÍSTICAS

MODELO	APLICACIÓN/ MAQUINARIAS	MEDIDAS
110H	<b>EXCAVADORA</b> KOBELCO SK 230-220-3/ CAT E325C/ JOHN DEERE 330DLC/892DLC/892ELC	245 X 125



### CARACTERÍSTICAS

MODELO	APLICACIÓN/ MAQUINARIAS	MEDIDAS
110H PU	<b>EXCAVADORA</b> KOBELCO SK 230-220-3/ CAT E325C/ JOHN DEERE 330DLC/892DLC/892ELC	245 X 125

SOLO SELLOS



### CARACTERÍSTICAS

MODELO	APLICACIÓN/ MAQUINARIAS	MEDIDAS
140H	<b>EXCAVADORA</b> CAT E330,DAEWOOD H320-2, HYUNDAI R300, KATO HD1250, HD1430, DA300 ,HD1880	245 X 125



### CARACTERÍSTICAS

MODELO	APLICACIÓN/ MAQUINARIAS	MEDIDAS
140H PU	<b>EXCAVADORA</b> CAT E330,DAEWOOD H320-2, HYUNDAI R300, KATO HD1250, HD1430, DA300 ,HD1880	245 X 125

SOLO SELLOS





### CARACTERÍSTICAS

MODELO	APLICACIÓN/ MAQUINARIAS	MEDIDAS
50H	<b>EXCAVADORA</b> E320-EX200-1/PC200 SK200/HD700-DH220 R220	195 X 110



### CARACTERÍSTICAS

MODELO	APLICACIÓN/ MAQUINARIAS	MEDIDAS
50H PU	<b>EXCAVADORA</b> E320-EX200-1/PC200 SK200/HD700-DH220 R220	195 X 110

SOLO SELLOS



### CARACTERÍSTICAS

MODELO	APLICACIÓN/ MAQUINARIAS	MEDIDAS
90H	<b>EXCAVADORA</b> KOBELCO SK230-6/ 6E SK 200-6/ EC240	203 X 107



### CARACTERÍSTICAS

MODELO	APLICACIÓN/ MAQUINARIAS	MEDIDAS
90H PU	<b>EXCAVADORA</b> KOBELCO SK230-6/ 6E SK 200-6/ EC240	203 X 107

SOLO SELLOS



**CARACTERÍSTICAS**

<u>MODELO</u>	<u>APLICACIÓN/ MAQUINARIAS</u>	<u>MEDIDAS</u>
40H	EXCAVADORA EX200-2/3/5 - EX220-3/5 EX270-5	170 X 90

**CARACTERÍSTICAS**

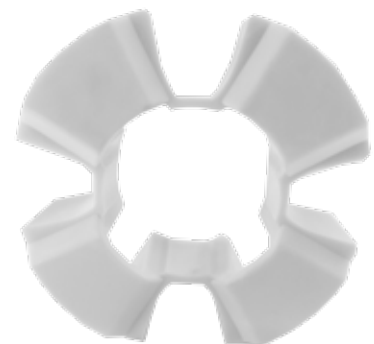
<u>MODELO</u>	<u>APLICACIÓN/ MAQUINARIAS</u>	<u>MEDIDAS</u>
40H PU	EXCAVADORA EX200-2/3/5 - EX220-3/5 EX270-5	170 X 90

**SOLO SELLOS****CARACTERÍSTICAS**

<u>MODELO</u>	<u>APLICACIÓN/ MAQUINARIAS</u>	<u>MEDIDAS</u>
45H	EXCAVADORA HITACHI ZAX200	183 X 92

**CARACTERÍSTICAS**

<u>MODELO</u>	<u>APLICACIÓN/ MAQUINARIAS</u>	<u>MEDIDAS</u>
45H PU	EXCAVADORA HITACHI ZAX200	183 X 92

**SOLO SELLOS**



### CARACTERÍSTICAS

MODELO	APLICACIÓN/ MAQUINARIAS	MEDIDAS
30H	<b>EXCAVADORA</b> KOBELCO SK60 DAEWOOD DOOSAN DH55, DA80-7, KATO HD250, MS110	195 X 105



### CARACTERÍSTICAS

MODELO	APLICACIÓN/ MAQUINARIAS	MEDIDAS
30H PU	<b>EXCAVADORA</b> KOBELCO SK60 DAEWOOD DOOSAN DH55, DA80-7, KATO HD250, MS110	195 X 105

SOLO SELLOS



### CARACTERÍSTICAS

MODELO	APLICACIÓN/ MAQUINARIAS	MEDIDAS
35H	<b>EXCAVADORA</b> EX20-6/ 5KSS/ ZA60/ ZAX100/ZAX75	



### CARACTERÍSTICAS

MODELO	APLICACIÓN/ MAQUINARIAS	MEDIDAS
35H PU	<b>EXCAVADORA</b> EX20-6/ 5KSS/ ZA60/ ZAX100/ZAX75	

SOLO SELLOS



MATRIZ:

Dirección: Clemente Ballén 1707 y Av. del Ejercito.  
Telef: 2323939 - 2531923 - 2522228  
0999586009  
ventas2@hydromecanica.com

QUITO:

Dirección: Av. 6 de Diciembre N48-103 y  
Manuel de Lizarzaburu  
Telef: (02)2409322 - (02)2411921 0983729761  
ventas\_quito@hydromecanica.com

SUCURSAL NORTE:

Dirección: Km.3 Av. Juan Tanca Marengo,  
Frente a Caterpillar, a lado de las antenas de TV Cable.  
Telef: 2381994 - 2315850 0997689047  
hydecua\_gye@hydromecanica.com



### CARACTERÍSTICAS

MODELO	APLICACIÓN/ MAQUINARIAS	MEDIDAS
140A	EXCAVADORA DH300-HD1880-SK912	245 X 125



### CARACTERÍSTICAS

MODELO	APLICACIÓN/ MAQUINARIAS	MEDIDAS
140AS	EXCAVADORA DH300-HD1880-SK912	245 X 125



### CARACTERÍSTICAS

MODELO	APLICACIÓN/ MAQUINARIAS	MEDIDAS
25H	EXCAVADORA SUMITOMO/HITACHI/ HYUNDAI	



### CARACTERÍSTICAS

MODELO	APLICACIÓN/ MAQUINARIAS	MEDIDAS
25H PU	EXCAVADORA SUMITOMO/HITACHI/ HYUNDAI	162 X 92

SOLO SELLOS





### CARACTERÍSTICAS

MODELO	APLICACIÓN/ MAQUINARIAS	MEDIDAS
50AM	EXCAVADORA	



### CARACTERÍSTICAS

MODELO	APLICACIÓN/ MAQUINARIAS	MEDIDAS
50ASM	EXCAVADORA	



### CARACTERÍSTICAS

MODELO	APLICACIÓN/ MAQUINARIAS	MEDIDAS
90A	EXCAVADORA	



### CARACTERÍSTICAS

MODELO	APLICACIÓN/ MAQUINARIAS	MEDIDAS
90AS	EXCAVADORA	



**CARACTERÍSTICAS**

MODELO	APLICACIÓN/ MAQUINARIAS	MEDIDAS
50A	EXCAVADORA	

**CARACTERÍSTICAS**

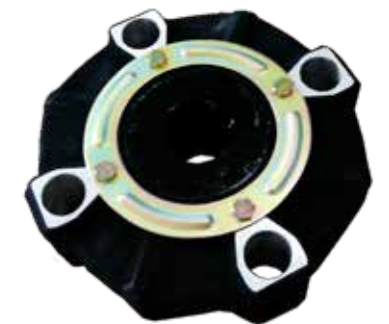
MODELO	APLICACIÓN/ MAQUINARIAS	MEDIDAS
50AS	EXCAVADORA	

**CARACTERÍSTICAS**

MODELO	APLICACIÓN/ MAQUINARIAS	MEDIDAS
50AC	EXCAVADORA	

**CARACTERÍSTICAS**

MODELO	APLICACIÓN/ MAQUINARIAS	MEDIDAS
50ACM	EXCAVADORA	

**MATRIZ:**

Dirección: Clemente Ballén 1707 y Av. del Ejercito.  
 Telef: 2323939 - 2531923 - 2522228  
 0999586009  
 ventas2@hydromecanica.com

**QUITO:**

Dirección: Av. 6 de Diciembre N48-103 y  
 Manuel de Lizarzaburu  
 Telef: (02)2409322 - (02)2411921 0983729761  
 ventas\_quito@hydromecanica.com

**SUCURSAL NORTE:**

Dirección: Km.3 Av. Juan Tanca Marengo,  
 Frente a Caterpillar, a lado de las antenas de TV Cable.  
 Telef: 2381994 - 2315850 0997689047  
 hydecua\_gye@hydromecanica.com

**CARACTERÍSTICAS**

MODELO	APLICACIÓN/ MAQUINARIAS	MEDIDAS
28A	EXCAVADORA	

**CARACTERÍSTICAS**

MODELO	APLICACIÓN/ MAQUINARIAS	MEDIDAS
28AS	EXCAVADORA	

**CARACTERÍSTICAS**

MODELO	APLICACIÓN/ MAQUINARIAS	MEDIDAS
30A	EXCAVADORA	

**CARACTERÍSTICAS**

MODELO	APLICACIÓN/ MAQUINARIAS	MEDIDAS
30AS	EXCAVADORA	

**MATRIZ:**

Dirección: Clemente Ballén 1707 y Av. del Ejercito.  
 Telef: 2323939 - 2531923 - 2522228  
 0999586009  
 ventas2@hydromecanica.com

**QUITO:**

Dirección: Av. 6 de Diciembre N48-103 y  
 Manuel de Lizarzaburu  
 Telef: (02)2409322 - (02)2411921 0983729761  
 ventas\_quito@hydromecanica.com

**SUCURSAL NORTE:**

Dirección: Km.3 Av. Juan Tanca Marengo,  
 Frente a Caterpillar, a lado de las antenas de TV Cable.  
 Telef: 2381994 - 2315850 0997689047  
 hydecua\_gye@hydromecanica.com

**CARACTERÍSTICAS**

MODELO	APLICACIÓN/ MAQUINARIAS	MEDIDAS
22A	EXCAVADORA	

**CARACTERÍSTICAS**

MODELO	APLICACIÓN/ MAQUINARIAS	MEDIDAS
22AS	EXCAVADORA	

**CARACTERÍSTICAS**

MODELO	APLICACIÓN/ MAQUINARIAS	MEDIDAS
25A	EXCAVADORA	

**CARACTERÍSTICAS**

MODELO	APLICACIÓN/ MAQUINARIAS	MEDIDAS
25A	EXCAVADORA	

**MATRIZ:**

Dirección: Clemente Ballén 1707 y Av. del Ejercito.  
 Telef: 2323939 - 2531923 - 2522228  
 0999586009  
 ventas2@hydromecanica.com

**QUITO:**

Dirección: Av. 6 de Diciembre N48-103 y  
 Manuel de Lizarzaburu  
 Telef: (02)2409322 - (02)2411921 0983729761  
 ventas\_quito@hydromecanica.com

**SUCURSAL NORTE:**

Dirección: Km.3 Av. Juan Tanca Marengo,  
 Frente a Caterpillar, a lado de las antenas de TV Cable.  
 Telef: 2381994 - 2315850 0997689047  
 hydecua\_gye@hydromecanica.com

**CARACTERÍSTICAS**

MODELO	APLICACIÓN/ MAQUINARIAS	MEDIDAS
8A	EXCAVADORA	

**CARACTERÍSTICAS**

MODELO	APLICACIÓN/ MAQUINARIAS	MEDIDAS
8AS	EXCAVADORA	

**CARACTERÍSTICAS**

MODELO	APLICACIÓN/ MAQUINARIAS	MEDIDAS
16A	EXCAVADORA	

**CARACTERÍSTICAS**

MODELO	APLICACIÓN/ MAQUINARIAS	MEDIDAS
16AS	EXCAVADORA	

**MATRIZ:**

Dirección: Clemente Ballén 1707 y Av. del Ejercito.  
 Telef: 2323939 - 2531923 - 2522228  
 0999586009  
 ventas2@hydromecanica.com

**QUITO:**

Dirección: Av. 6 de Diciembre N48-103 y  
 Manuel de Lizarzaburu  
 Telef: (02)2409322 - (02)2411921 0983729761  
 ventas\_quito@hydromecanica.com

**SUCURSAL NORTE:**

Dirección: Km.3 Av. Juan Tanca Marengo,  
 Frente a Caterpillar, a lado de las antenas de TV Cable.  
 Telef: 2381994 - 2315850 0997689047  
 hydecua\_gye@hydromecanica.com

**CARACTERÍSTICAS**

MODELO	APLICACIÓN/ MAQUINARIAS	MEDIDAS
2A	EXCAVADORA	

**CARACTERÍSTICAS**

MODELO	APLICACIÓN/ MAQUINARIAS	MEDIDAS
2AS	EXCAVADORA	

**CARACTERÍSTICAS**

MODELO	APLICACIÓN/ MAQUINARIAS	MEDIDAS
4A	EXCAVADORA	

**CARACTERÍSTICAS**

MODELO	APLICACIÓN/ MAQUINARIAS	MEDIDAS
4AS	EXCAVADORA	

**MATRIZ:**

Dirección: Clemente Ballén 1707 y Av. del Ejercito.  
 Telef: 2323939 - 2531923 - 2522228  
 0999586009  
 ventas2@hydromecanica.com

**QUITO:**

Dirección: Av. 6 de Diciembre N48-103 y  
 Manuel de Lizarzaburu  
 Telef: (02)2409322 - (02)2411921 0983729761  
 ventas\_quito@hydromecanica.com

**SUCURSAL NORTE:**

Dirección: Km.3 Av. Juan Tanca Marengo,  
 Frente a Caterpillar, a lado de las antenas de TV Cable.  
 Telef: 2381994 - 2315850 0997689047  
 hydecua\_gye@hydromecanica.com