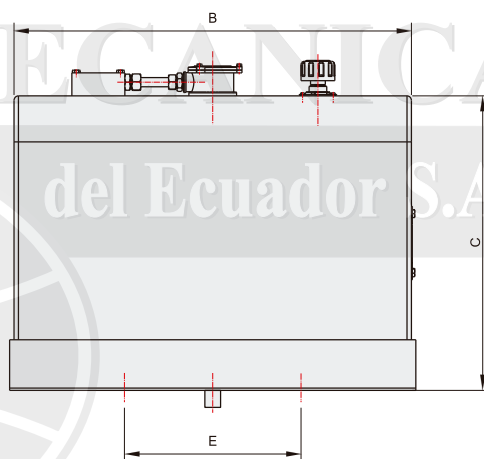
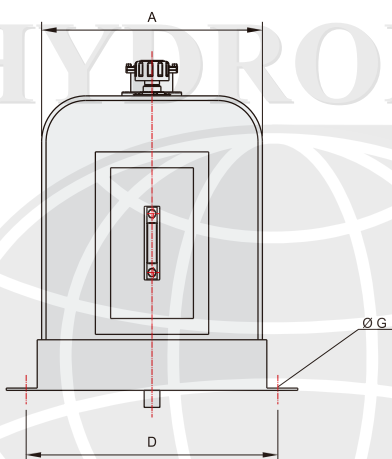
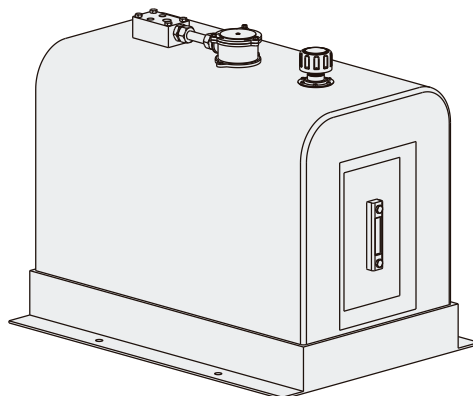




## TANQUES DE ACEITE

### TANQUE DE ACEITE MONTAJE ABAJO



Cod. Hydromecanica	Volumen de tanque	Volumen de trabajo	A	B	C	D	E	ØG
48110231	265	225	500	900	640	570	400	17
48110231	265	225	400	1200	600	470	800	17
48110231	244	208	500	830	640	570	400	17
48110231	244	208	400	1100	600	470	800	17
48110231	203	170	400	930	600	470	400	17
48110231	203	170	400	1100	500	470	800	17
48110231	180	150	400	820	600	470	400	17
48110231	180	150	400	980	500	470	400	17
48110231	160	130	400	890	500	470	400	15
48110231	160	130	310	1125	510	380	800	15
48110231	145	115	400	790	500	470	400	15
48110231	145	115	310	1000	510	380	400	15
48110231	122	95	310	850	510	380	400	15
48110231	122	95	250	1050	510	320	800	15
48110231	110	85	310	770	510	380	400	15
48110231	110	85	250	950	510	320	400	15
48110231	96	75	310	680	510	380	400	15
48110231	96	75	250	840	510	320	400	15
48110231	85	65	250	730	510	320	400	15
48110231	65	50	250	590	510	320	400	13
48110231	56	42	250	520	510	320	400	13

#### MATRIZ:

Dirección: Clemente Ballén 1707 y Av. del Ejercito.  
 Telef: 2323939 - 2531923 - 2522228  
 0999586009  
 ventas2@hydromecanica.com

#### QUITO:

Dirección: Av. 6 de Diciembre N48-103 y  
 Manuel de Lizarzaburu  
 Telef: (02)2409322 - (02)2411921 0983729761  
 ventas\_quito@hydromecanica.com

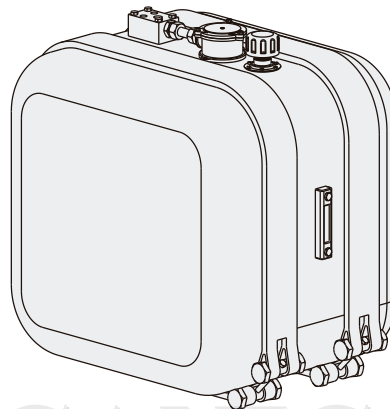
#### SUCURSAL NORTE:

Dirección: Km.3 Av. Juan Tanca Marengo,  
 Frente a Caterpillar, a lado de las antenas de TV Cable.  
 Telef: 2381994 - 2315850 0997689047  
 hydecua\_gye@hydromecanica.com



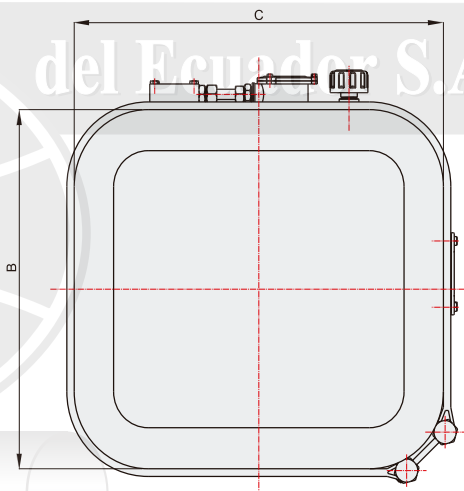
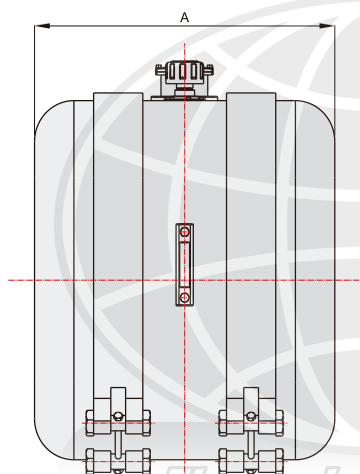
## TANQUES DE ACEITE

### TANQUE DE ACEITE MONTAJE LATERAL



HYDROMECHANICA®

del Ecuador S.A.



El mundo Hidráulico

Cod. Hydromecanica	Volumen de tanque	Volumen de trabajo	A	B	C
48210230	265	225	610	700	670
48210231	265	225	700	700	580
48210208	244	208	610	660	650
48210209	244	208	610	700	610
48210180	203	170	610	660	550
48210150	180	150	500	640	615
48210130	160	130	610	660	440
48210115	145	115	500	640	510

#### MATRIZ:

Dirección: Clemente Ballén 1707 y Av. del Ejercito.  
 Telef: 2323939 - 2531923 - 2522228  
 0999586009  
 ventas2@hydromecanica.com

#### QUITO:

Dirección: Av. 6 de Diciembre N48-103 y  
 Manuel de Lizarzaburu  
 Telef: (02)2409322 - (02)2411921 0983729761  
 ventas\_quito@hydromecanica.com

#### SUCURSAL NORTE:

Dirección: Km.3 Av. Juan Tanca Marengo,  
 Frente a Caterpillar, a lado de las antenas de TV Cable.  
 Telef: 2381994 - 2315850 0997689047  
 hydecua\_gye@hydromecanica.com