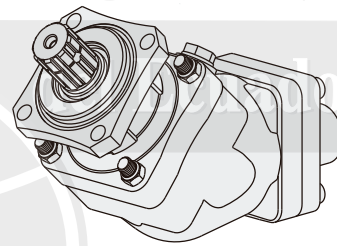
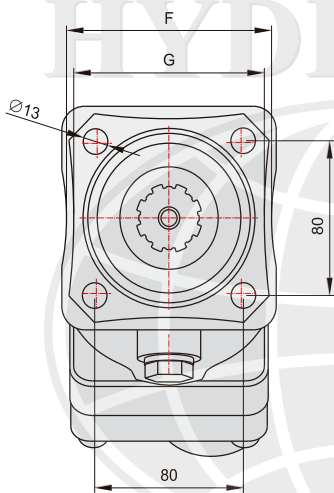




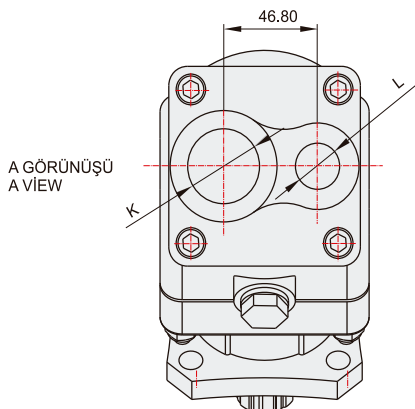
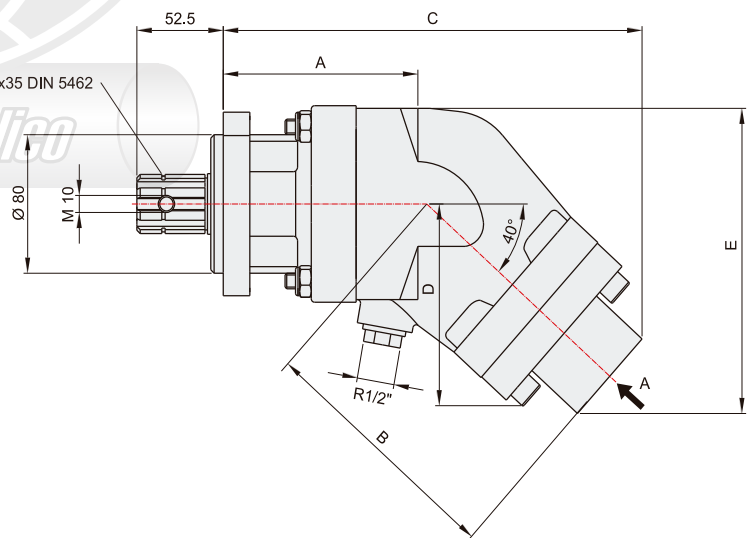
MODELO 35203531/35203532

BOMBAS DE PISTONES

DATOS GENERALES	
Bomba de Pistones	
35cc	
16,64 GPM a 1800 RPM	
Velocidad 300-3000 RPM	
BAR	450-500
PSI	6526-7251



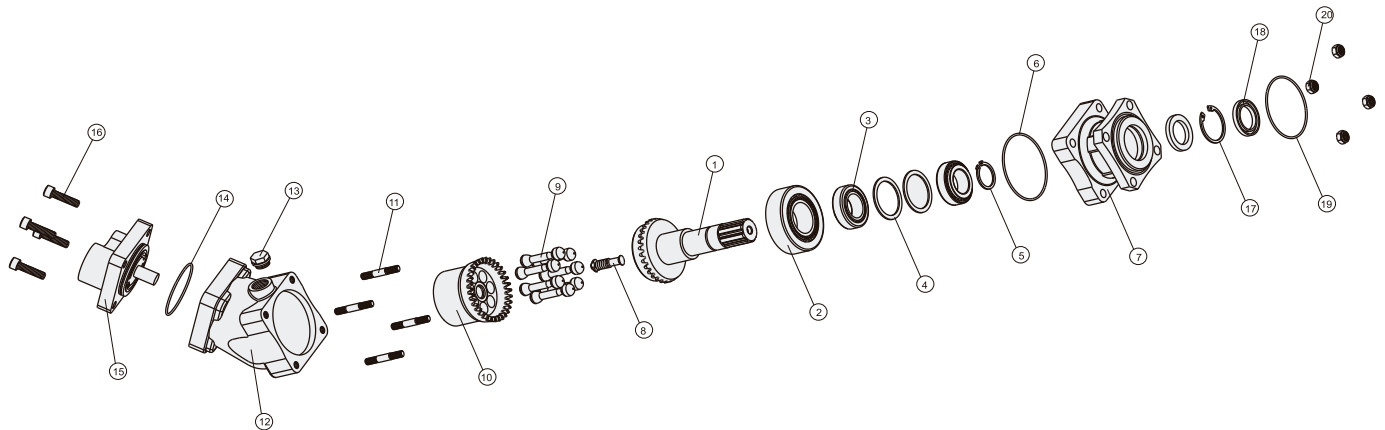
SHAFT 8x32x35 DIN 5462





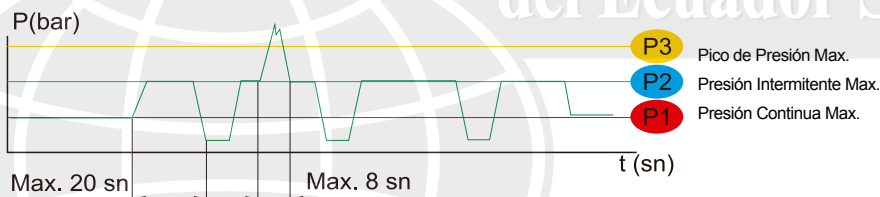
MODELO 35203531/35203532

BOMBAS DE PISTONES



HYDROMECHANICA®

del Ecuador S.A.



El mundo Hidráulico

Código de Bomba	Giro Derecho	Giro Izquierdo
A mm	114	114
B mm	139	139
C mm	237	237
D mm	107	107
E mm	164	164
F mm	102	102
G mm	99	99

Número de parte	Cantidad	Descripción	Código de parte
1	1	Eje de pistón	35203531-01
2	1	Ruliman (31308 X)	35203531-02
3	2	Ruliman (32007 X)	35203531-03
4	2	Alza 61.7x50x2	35203531-04
5	1	Anillo de pistón 471/35	35203531-05
6	1	O-ring 90x2	35203531-06
7	1	Tapa	35203531-07
8	1	Pistón central	35203531-08
9	7	Pistón	35203531-09
10	1	Manzana	35203531-10
11	4	Pernos M10x60	35203531-11
12	1	Cuerpo	35203531-12
13	1	Tapón	35203531-13
14	1	O-ring 61.2x2.62	35203531-14
15	1	Tapa posterior	35203531-15
16	4	Perno M10x35	35203531-16
17	1	Vincha DIN 472x52	35203531-17
18	2	Filtro de grasa 35x52x6	35203531-18
19	1	O-ring 84.52x2.62	35203531-19
20	4	Tuerca de fibra M10	35203531-20
38		Total de partes	

MATRIZ:

Dirección: Clemente Ballén 1707 y Av. del Ejercito.
 Telef: 2323939 - 2531923 - 2522228
 0999586009
 ventas2@hydromecanica.com

QUITO:

Dirección: Av. 6 de Diciembre N48-103 y
 Manuel de Lizarzaburu
 Telef: (02)2409322 - (02)2411921 0983729761
 ventas_quito@hydromecanica.com

SUCURSAL NORTE:

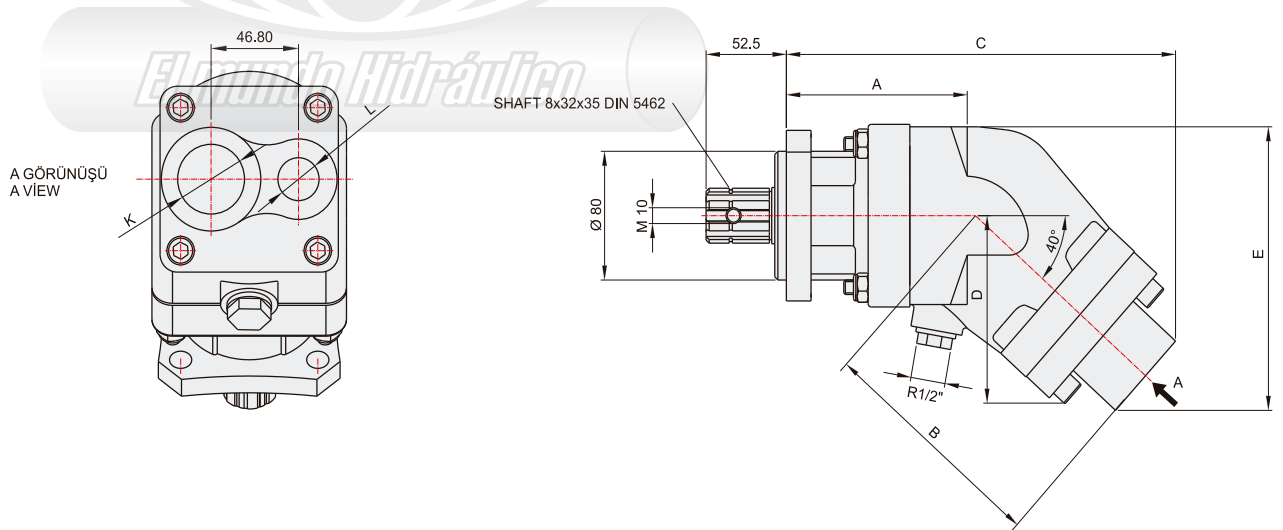
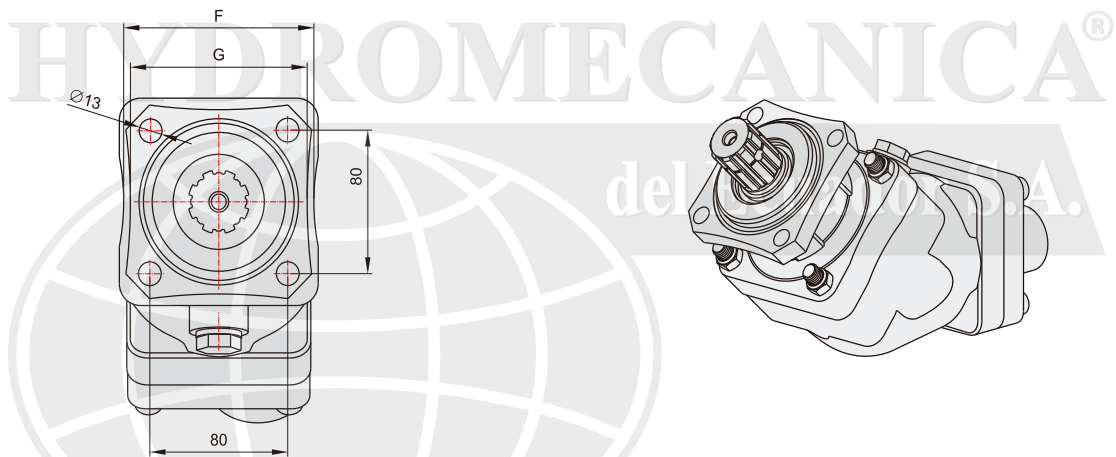
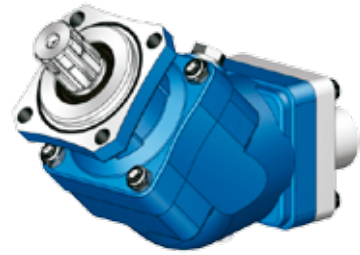
Dirección: Km.3 Av. Juan Tanca Marengo,
 Frente a Caterpillar, a lado de las antenas de TV Cable.
 Telef: 2381994 - 2315850 0997689047
 hydecua_gye@hydromecanica.com



MODELO 35204531/35204532

BOMBAS DE PISTONES

DATOS GENERALES	
Bomba de Pistones	
45cc	
21,4 GPM a 1800 RPM	
Velocidad 300-2600 RPM	
BAR	450-500
PSI	6526-7251



MATRIZ:

Dirección: Clemente Ballén 1707 y Av. del Ejercito.
Telef: 2323939 - 2531923 - 2522228
0999586009
ventas2@hydromecanica.com

QUITO:

Dirección: Av. 6 de Diciembre N48-103 y
Manuel de Lizarzaburu
Telef: (02)2409322 - (02)2411921 0983729761
ventas_quito@hydromecanica.com

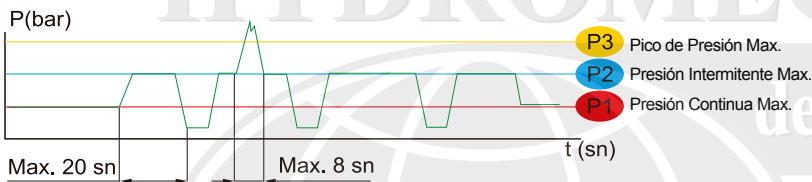
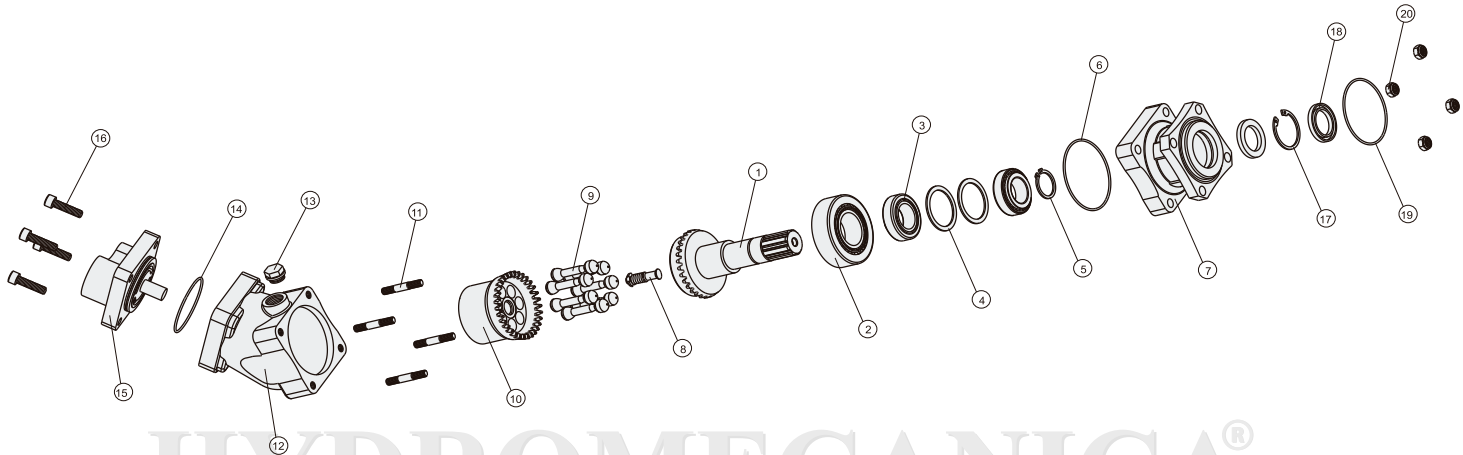
SUCURSAL NORTE:

Dirección: Km.3 Av. Juan Tanca Marengo,
Frente a Caterpillar, a lado de las antenas de TV Cable.
Telef: 2381994 - 2315850 0997689047
hydecua_gye@hydromecanica.com



MODELO 35204531/35204532

BOMBAS DE PISTONES



Código de Bomba	Giro Derecho	Giro Izquierdo
A mm	114	114
B mm	139	139
C mm	237	237
D mm	107	107
E mm	164	164
F mm	102	102
G mm	99	99

Número de parte	Cantidad	Descripción	Código de parte
1	1	Eje de pistón	35204531-01
2	1	Ruliman (31308 X)	35204531-02
3	2	Ruliman (32007 X)	35204531-03
4	2	Alza 61.7x50x2	35204531-04
5	1	Anillo de pistón 471/35	35204531-05
6	1	O-ring 90x2	35204531-06
7	1	Tapa	35204531-07
8	1	Pistón central	35204531-08
9	7	Pistón	35204531-09
10	1	Manzana	35204531-10
11	4	Pernos M10x60	35204531-11
12	1	Cuerpo	35204531-12
13	1	Tapón	35204531-13
14	1	O-ring 61.2x2.62	35204531-14
15	1	Tapa posterior	35204531-15
16	4	Perno M10x35	35204531-16
17	1	Vincha DIN 472x52	35204531-17
18	2	Filtro de grasa 35x52x6	35204531-18
19	1	O-ring 84.52x2.62	35204531-19
20	4	Tuerca de fibra M10	35204531-20
38		Total de partes	

MATRIZ:

Dirección: Clemente Ballén 1707 y Av. del Ejercito.
 Telef: 2323939 - 2531923 - 2522228
 0999586009
 ventas2@hydromecanica.com

QUITO:

Dirección: Av. 6 de Diciembre N48-103 y
 Manuel de Lizarzaburu
 Telef: (02)2409322 - (02)2411921 0983729761
 ventas_quito@hydromecanica.com

SUCURSAL NORTE:

Dirección: Km.3 Av. Juan Tanca Marengo,
 Frente a Caterpillar, a lado de las antenas de TV Cable.
 Telef: 2381994 - 2315850 0997689047
 hydecua_gye@hydromecanica.com



MODELO 35206531/35206532

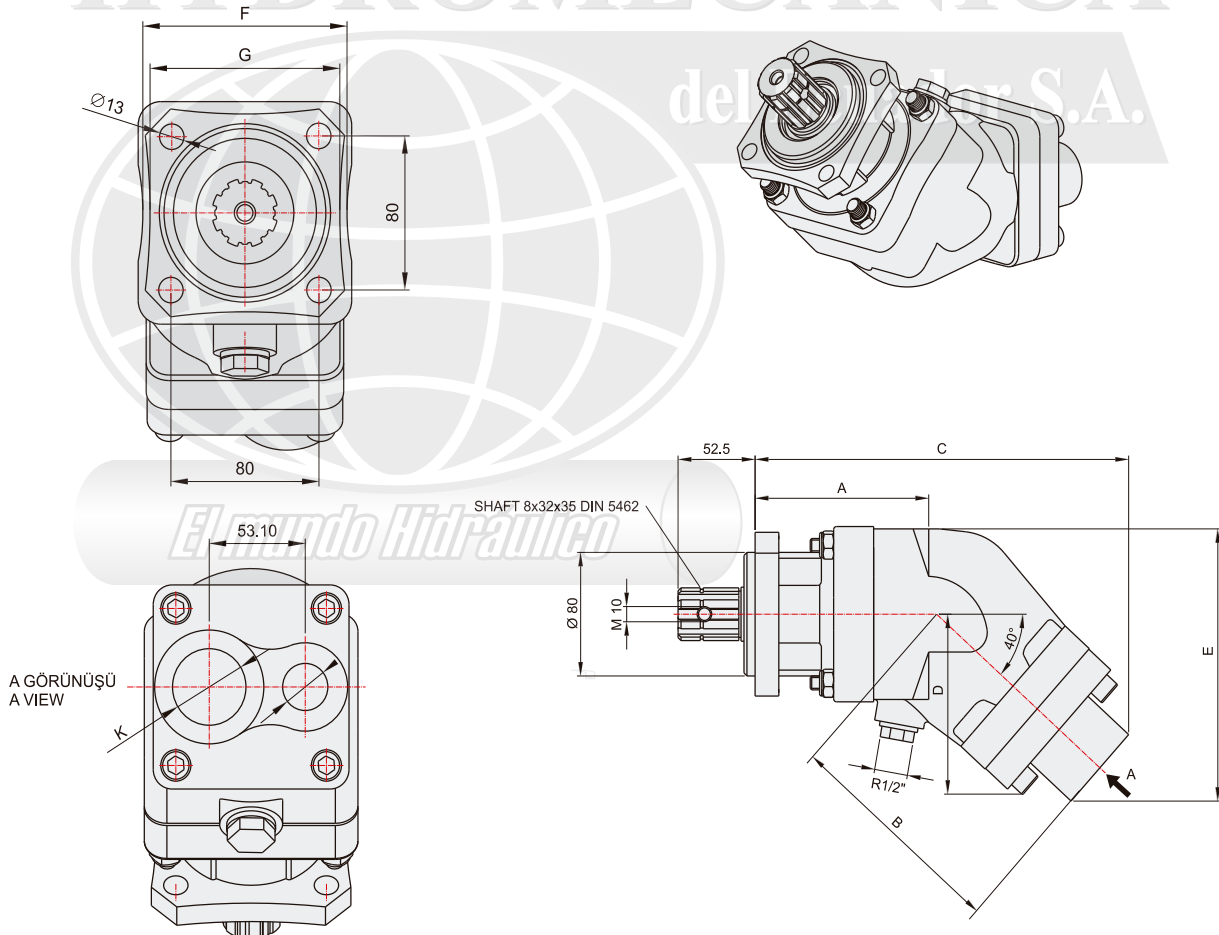
BOMBAS DE PISTONES

DATOS GENERALES	
Bomba de Pistones	
65cc	
30,91 GPM a 1800 RPM	
Velocidad 300-2500 RPM	
BAR	450-500
PSI	6526-7251



HYDROMECHANICA®

del Ecuador S.A.

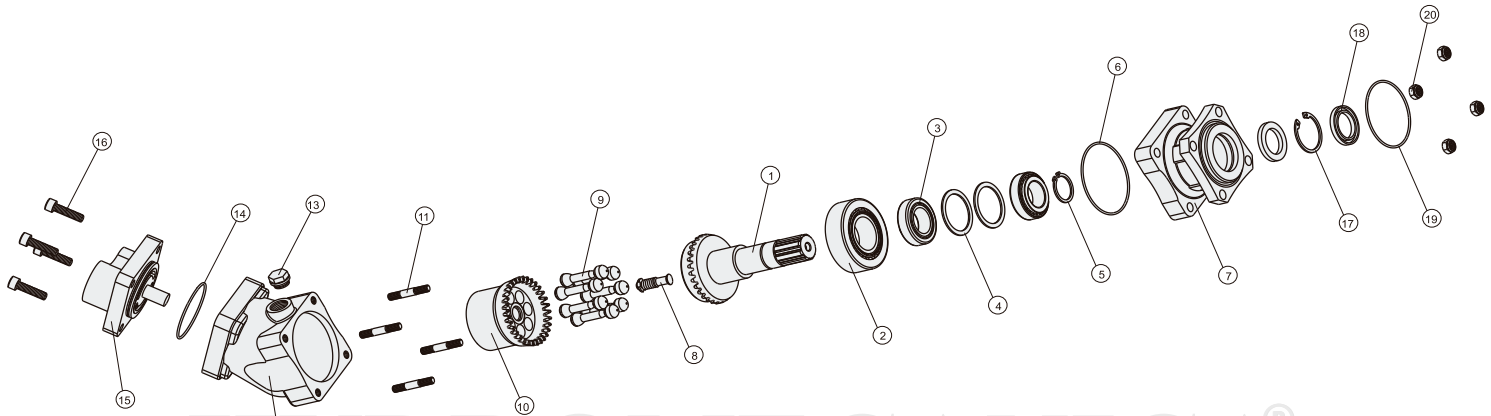


A GÖRÜNÜŞÜ
A VIEW

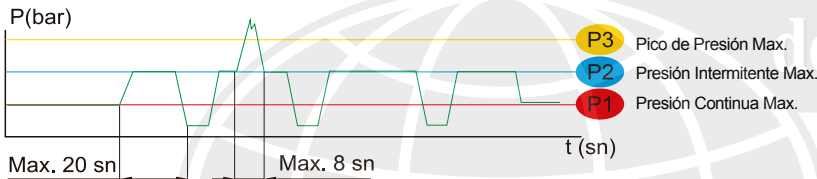


MODELO 35206531/35206532

BOMBAS DE PISTONES



HYDROMECHANICA®



Código de Bomba	Giro Derecho	Giro Izquierdo
A mm	115	115
B mm	152	152
C mm	253	253
D mm	118	118
E mm	164	164
F mm	108	108
G mm	100	100

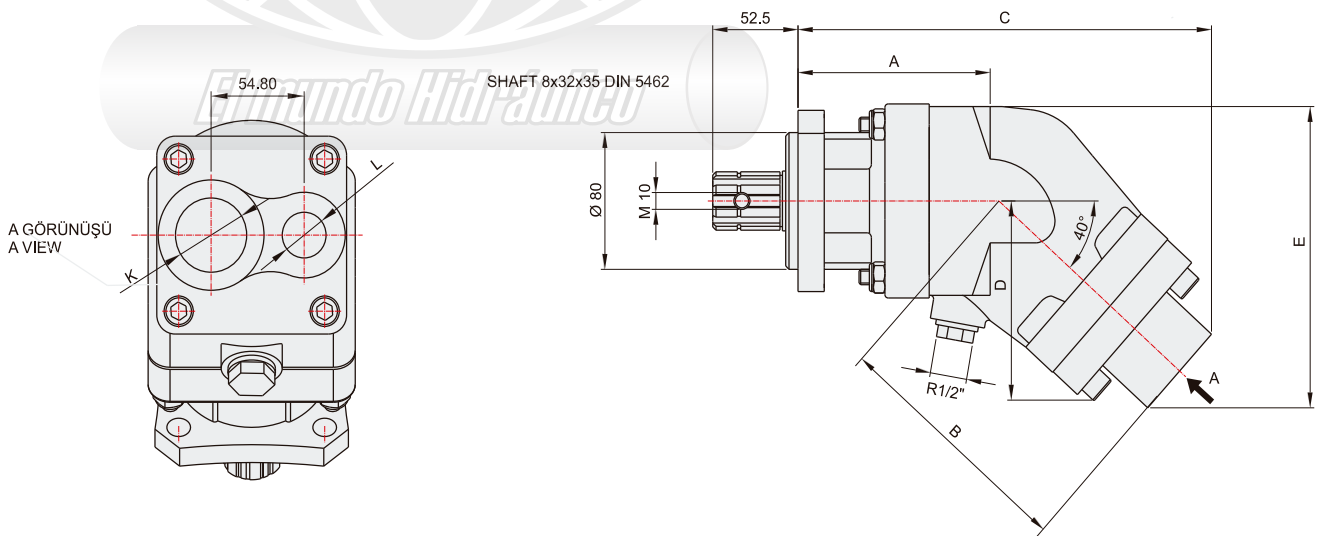
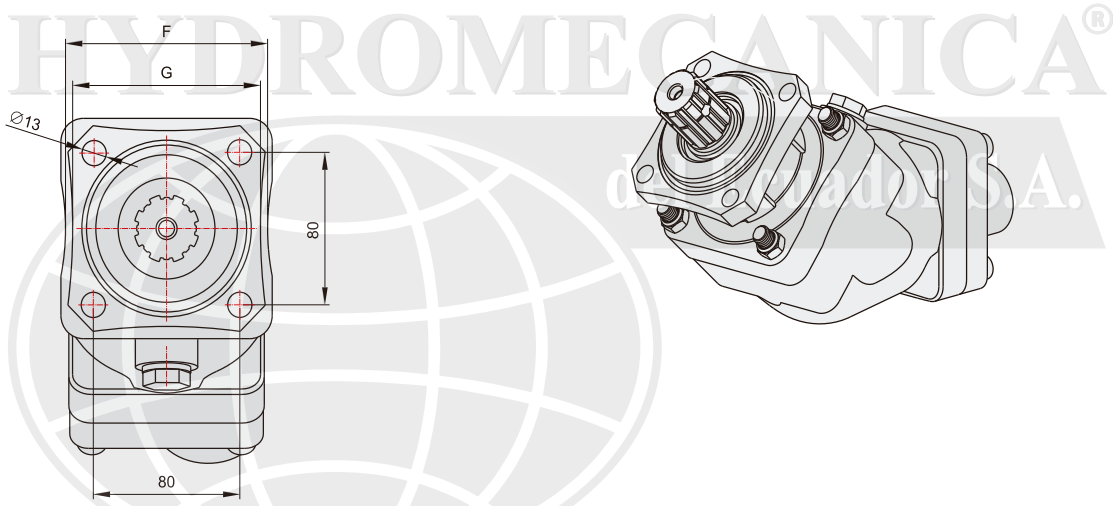
Número de parte	Cantidad	Descripción	Código de parte
1	1	Eje de pistón	35206531-01
2	1	Ruliman (31308 X)	35206531-02
3	2	Ruliman (32007 X)	35206531-03
4	2	Alza 61.7x50x2	35206531-04
5	1	Anillo de pistón 471/35	35206531-05
6	1	O-ring 90x2	35206531-06
7	1	Tapa	35206531-07
8	1	Pistón central	35206531-08
9	7	Pistón	35206531-09
10	1	Manzana	35206531-10
11	4	Pernos M10x60	35206531-11
12	1	Cuerpo	35206531-12
13	1	Tapón	35206531-13
14	1	O-ring 61.2x2.62	35206531-14
15	1	Tapa posterior	35206531-15
16	4	Perno M10x35	35206531-16
17	1	Vincha DIN 472x52	35206531-17
18	2	Filtro de grasa 35x52x6	35206531-18
19	1	O-ring 84.52x2.62	35206531-19
20	4	Tuerca de fibra M10	35206531-20
	38	Total de partes	



MODELO 35208531/35208532

BOMBAS DE PISTONES

DATOS GENERALES	
Bomba de Pistones	
85cc	
40,42 GPM a 1800 RPM	
Velocidad 300-2200 RPM	
BAR	350-400
PSI	5076-5801



MATRIZ:

Dirección: Clemente Ballén 1707 y Av. del Ejercito.
Telef: 2323939 - 2531923 - 2522228
0999586009
ventas2@hydromecanica.com

QUITO:

Dirección: Av. 6 de Diciembre N48-103 y
Manuel de Lizarzaburu
Telef: (02)2409322 - (02)2411921 0983729761
ventas_quito@hydromecanica.com

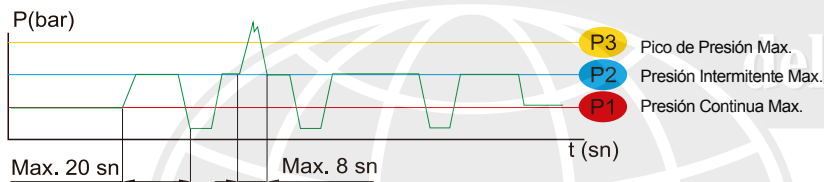
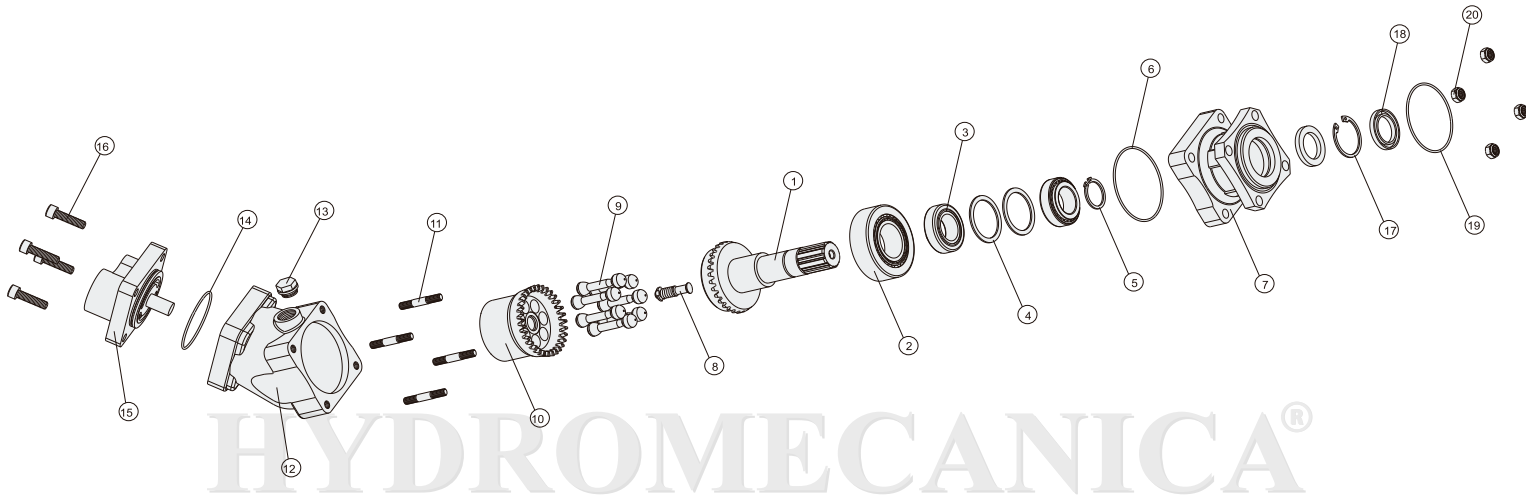
SUCURSAL NORTE:

Dirección: Km.3 Av. Juan Tanca Marengo,
Frente a Caterpillar, a lado de las antenas de TV Cable.
Telef: 2381994 - 2315850 0997689047
hydecua_gye@hydromecanica.com



MODELO 35208531/35208532

BOMBAS DE PISTONES



Código de Bomba	Giro Derecho	Giro Izquierdo
A mm	128	128
B mm	164	164
C mm	297	297
D mm	131	131
E mm	194	194
F mm	117	117
G mm	100	100

Número de parte	Cantidad	Descripción	Código de parte
1	1	Eje de pistón	35208531-01
2	1	Ruliman (31308 X)	35208531-02
3	2	Ruliman (32007 X)	35208531-03
4	2	Alza 61.7x50x2	35208531-04
5	1	Anillo de pistón 471/35	35208531-05
6	1	O-ring 90x2	35208531-06
7	1	Tapa	35208531-07
8	1	Pistón central	35208531-08
9	7	Pistón	35208531-09
10	1	Manzana	35208531-10
11	4	Pernos M10x60	35208531-11
12	1	Cuerpo	35208531-12
13	1	Tapón	35208531-13
14	1	O-ring 61.2x2.62	35208531-14
15	1	Tapa posterior	35208531-15
16	4	Perno M10x35	35208531-16
17	1	Vincha DIN 472x52	35208531-17
18	2	Fieltro de grasa 35x52x6	35208531-18
19	1	O-ring 84.52x2.62	35208531-19
20	4	Tuerca de fibra M10	35208531-20
38			Total de partes



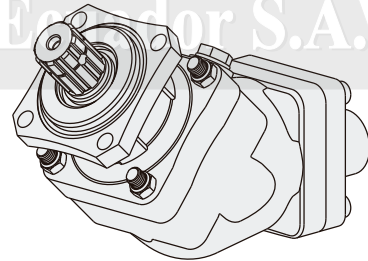
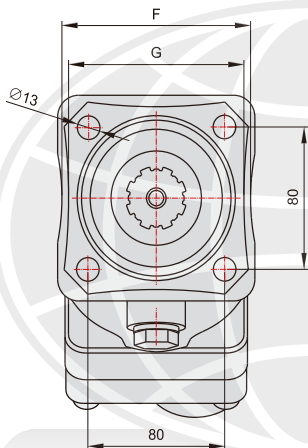
MODELO 35210531/35210532

BOMBAS DE PISTONES

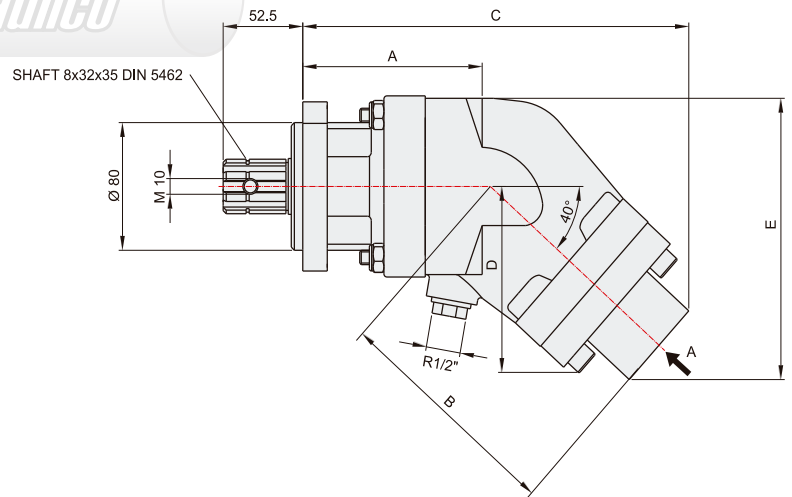
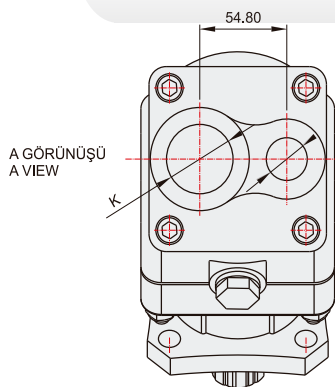
DATOS GENERALES	
Bomba de Pistones	
105cc	
49,93 GPM a 1800 RPM	
Velocidad 300-2200 RPM	
BAR	350-400
PSI	5076-5801



HYDROMECHANICA® del Ecuador S.A.



El mundo Hidráulico



MATRIZ:

Dirección: Clemente Ballén 1707 y Av. del Ejercito.
 Telef: 2323939 - 2531923 - 2522228
 0999586009
 ventas2@hydromecanica.com

QUITO:

Dirección: Av. 6 de Diciembre N48-103 y
 Manuel de Lizarzaburu
 Telef: (02)2409322 - (02)2411921 0983729761
 ventas_quito@hydromecanica.com

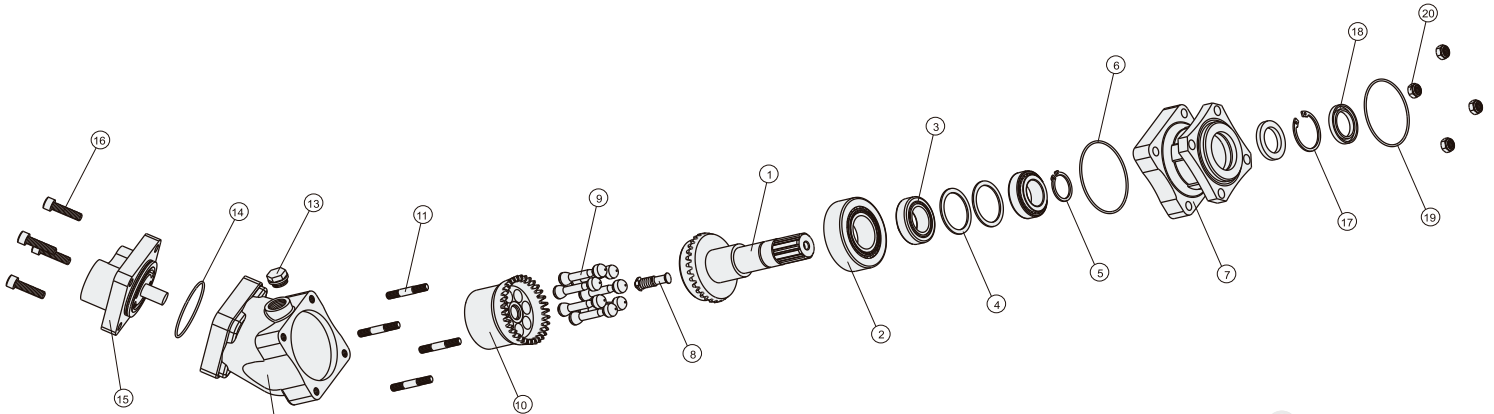
SUCURSAL NORTE:

Dirección: Km.3 Av. Juan Tanca Marengo,
 Frente a Caterpillar, a lado de las antenas de TV Cable.
 Telef: 2381994 - 2315850 0997689047
 hydecua_gye@hydromecanica.com



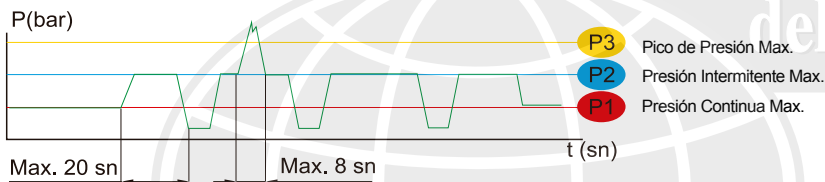
MODELO 35210531/35210532

BOMBAS DE PISTONES



HYDROMECHANICA®

del Ecuador S.A.



Código de Bomba	Giro Derecho	Giro Izquierdo
A mm	128	128
B mm	164	164
C mm	297	297
D mm	131	131
E mm	194	194
F mm	117	117
G mm	100	100

Número de parte	Cantidad	Descripción	Código de parte
1	1	Eje de pistón	35210531-01
2	1	Ruliman (31308 X)	35210531-02
3	2	Ruliman (32007 X)	35210531-03
4	2	Alza 61.7x50x2	35210531-04
5	1	Anillo de pistón 471/35	35210531-05
6	1	O-ring 90x2	35210531-06
7	1	Tapa	35210531-07
8	1	Pistón central	35210531-08
9	7	Pistón	35210531-09
10	1	Manzana	35210531-10
11	4	Pernos M10x60	35210531-11
12	1	Cuerpo	35210531-12
13	1	Tapón	35210531-13
14	1	O-ring 61.2x2.62	35210531-14
15	1	Tapa posterior	35210531-15
16	4	Perno M10x35	35210531-16
17	1	Vincha DIN 472x52	35210531-17
18	2	Filtro de grasa 35x52x6	35210531-18
19	1	O-ring 84.52x2.62	35210531-19
20	4	Tuerca de fibra M10	35210531-20
38		Total de partes	

MATRIZ:

Dirección: Clemente Ballén 1707 y Av. del Ejercito.
 Telef: 2323939 - 2531923 - 2522228
 0999586009
 ventas2@hydromecanica.com

QUITO:

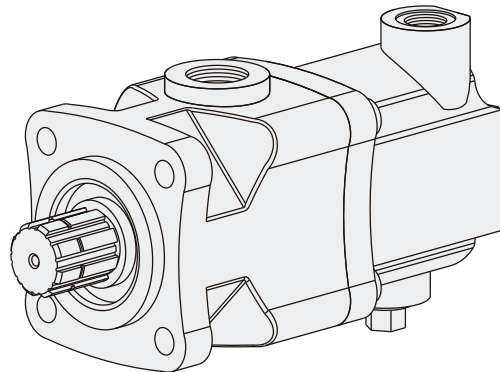
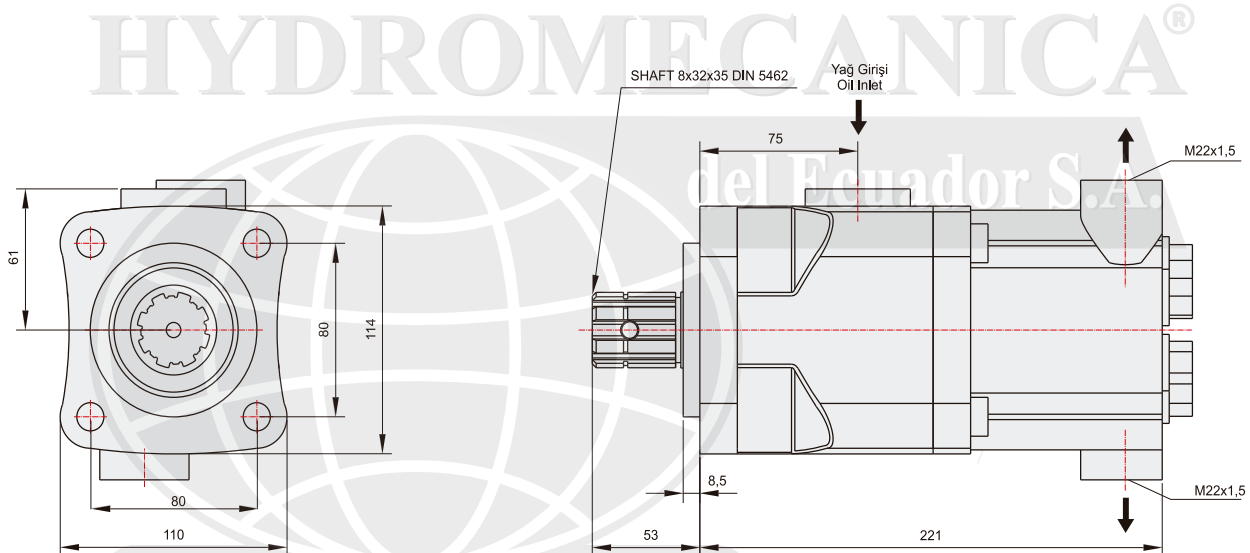
Dirección: Av. 6 de Diciembre N48-103 y
 Manuel de Lizarzaburu
 Telef: (02)2409322 - (02)2411921 0983729761
 ventas_quito@hydromecanica.com

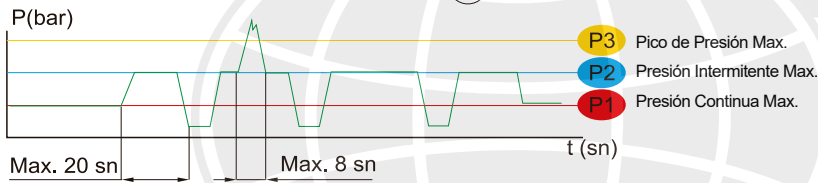
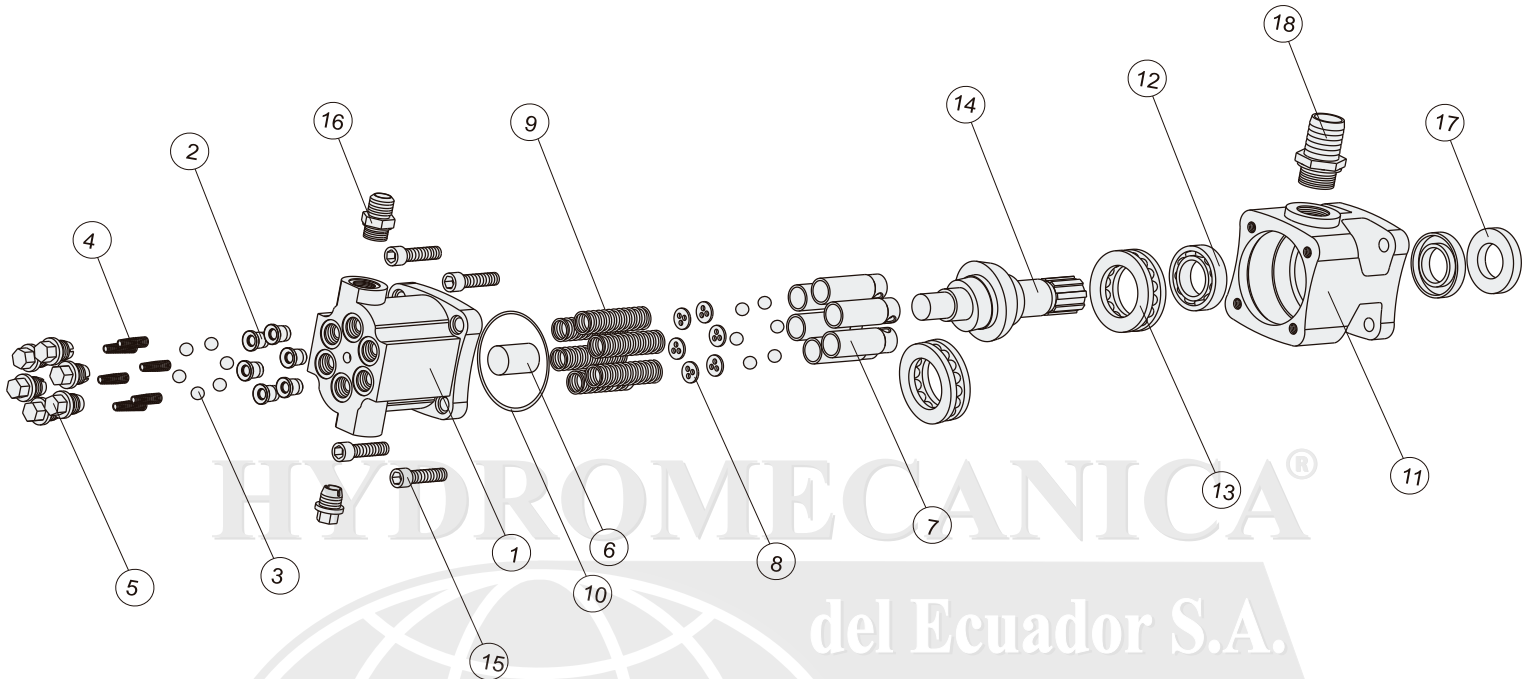
SUCURSAL NORTE:

Dirección: Km.3 Av. Juan Tanca Marengo,
 Frente a Caterpillar, a lado de las antenas de TV Cable.
 Telef: 2381994 - 2315850 0997689047
 hydecua_gye@hydromecanica.com



DATOS GENERALES			
Bomba de 6 Pistones			
35cc		45cc	
16,64 GPM a 1800 RPM		21,4 GPM a 1800 RPM	
Velocidad 400-2500 RPM		Velocidad 400-2300 RPM	
BAR	340-520	BAR	320-480
PSI	4930-7540	PSI	4640-6960





Número de parte	Cantidad	Descripción	Código de parte
1	1	Cuerpo	35104523-01
2	6	Anillo de equilibrio	35104523-02
3	12	Bola de 1/2"	35104523-03
4	6	Resortes	35104523-04
5	7	Pernos 22x1.5	35104523-05
6	1	- 25x28x30	35104523-06
7	6	Piston 25mm	35104523-07
8	6	Sello de 3 hoyos	35104523-08
9	6	Muelle de pistón	35104523-09
10	1	O-ring 2.62x88.57	35104523-10
11	1	Tapa	35104523-11
12	1	Cojinete 6007	35104523-12
13	2	Cojinete 51210	35104523-13
14	1	Manivela B	35104523-14
15	4	Perno M 12x45	35104523-15
16	1	Acople 22x1.5	35104523-16
17	2	Filtro 35x62x10	35104523-17
18	1	Acople	35104523-18
65		Total de partes	

El mundo Hidráulico

MATRIZ:

Dirección: Clemente Ballén 1707 y Av. del Ejercito.
 Telef: 2323939 - 2531923 - 2522228
 0999586009
 ventas2@hydromecanica.com

QUITO:

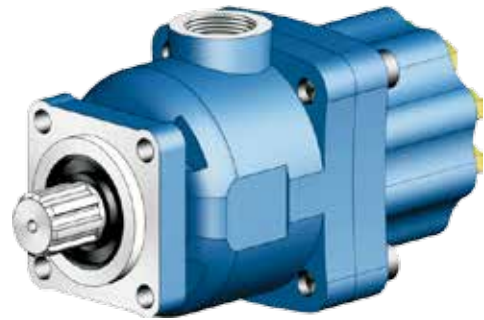
Dirección: Av. 6 de Diciembre N48-103 y
 Manuel de Lizarzaburu
 Telef: (02)2409322 - (02)2411921 0983729761
 ventas_quito@hydromecanica.com

SUCURSAL NORTE:

Dirección: Km.3 Av. Juan Tanca Marengo,
 Frente a Caterpillar, a lado de las antenas de TV Cable.
 Telef: 2381994 - 2315850 0997689047
 hydecua_gye@hydromecanica.com

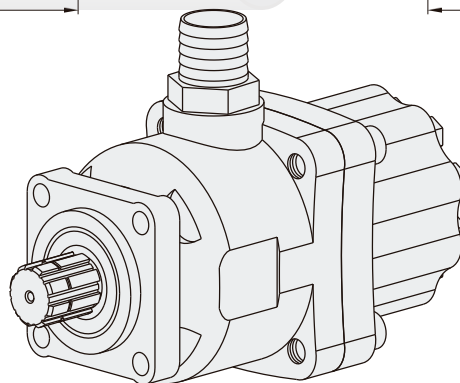
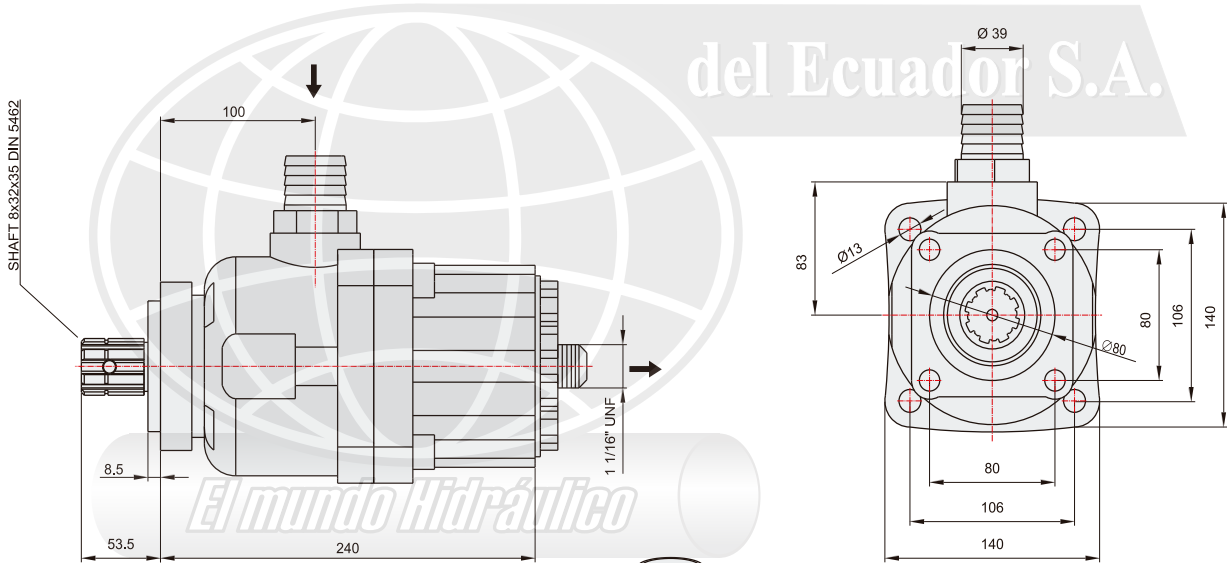


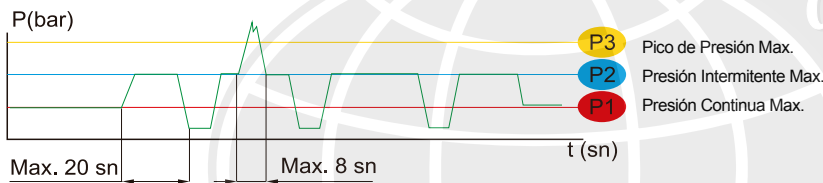
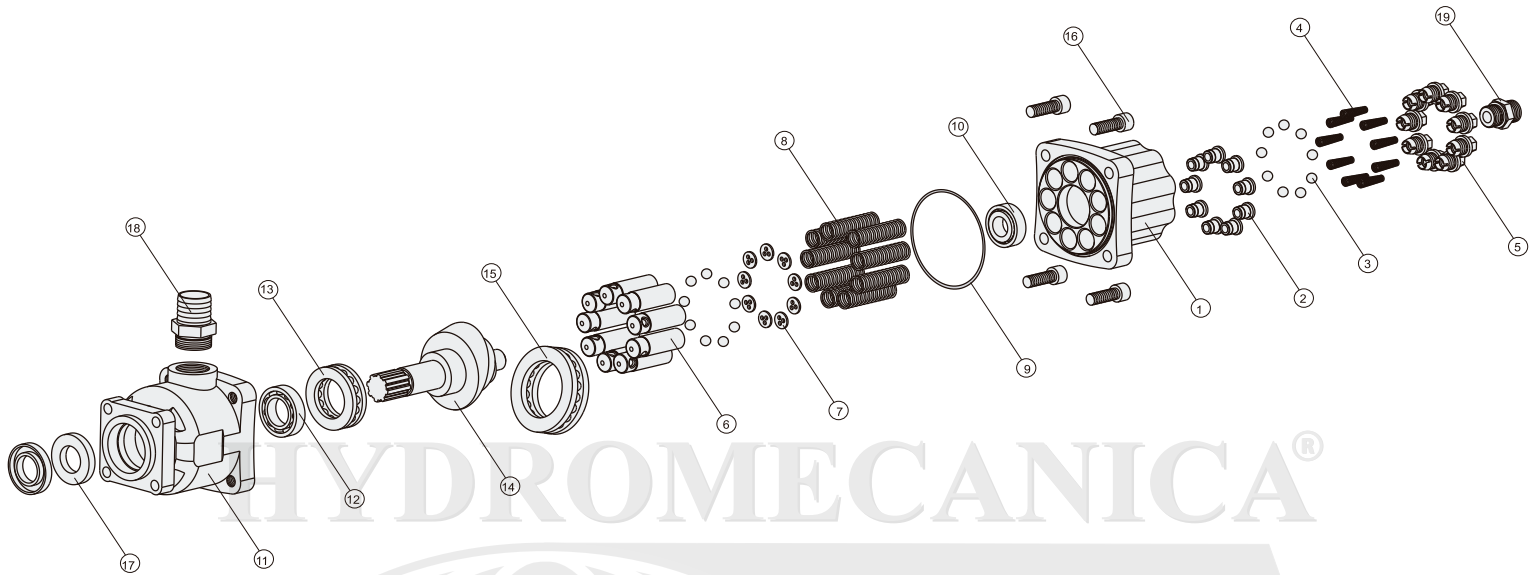
DATOS GENERALES	
Bomba de 9 Pistones	
60cc (A - B)	80cc (A - B)
28,53 GPM a 1800 RPM	38,04 GPM a 1800 RPM
Velocidad 300-2100 RPM	Velocidad 300-2000 RPM
BAR 290-400	BAR 300-450
PSI 4207-5081	PSI 4351-6526



HYDROMECHANICA®

del Ecuador S.A.





HYDROMECHANICA®
del Ecuador S.A.

El mundo Hidráulico

Número de parte	Cantidad	Descripción	Código de parte
1	1	Cuerpo	35008023-01
2	9	Anillo de equilibrio	35008023-02
3	18	Bola de 1/2"	35008023-03
4	9	Resortes	35008023-04
5	9	Pernos 22x1.5	35008023-05
6	9	Piston 25mm	35008023-06
7	9	Sello de 3 hoyos	35008023-07
8	9	Muelle de pistón	35008023-08
9	1	O-ring 2.62x118	35008023-09
10	1	Cojinete Nj 205	35008023-10
11	1	Tapa	35008023-11
12	1	Ruliman 6007	35008023-12
13	1	Ruliman 51211	35008023-13
14	1	Manivela B	35008023-14
15	1	Ruliman 51214	35008023-15
16	4	Perno M14x40	35008023-16
17	2	Alza 35x62x10	35008023-17
18	1	Acople 1 1/4"	35008023-18
19	1	Acople 3/4"	35008023-19
88		Total de partes	

MATRIZ:

Dirección: Clemente Ballén 1707 y Av. del Ejercito.
 Telef: 2323939 - 2531923 - 2522228
 0999586009
 ventas2@hydromecanica.com

QUITO:

Dirección: Av. 6 de Diciembre N48-103 y
 Manuel de Lizarzaburu
 Telef: (02)2409322 - (02)2411921 0983729761
 ventas_quito@hydromecanica.com

SUCURSAL NORTE:

Dirección: Km.3 Av. Juan Tanca Marengo,
 Frente a Caterpillar, a lado de las antenas de TV Cable.
 Telef: 2381994 - 2315850 0997689047
 hydecua_gye@hydromecanica.com



MODELO 35508523/35510023

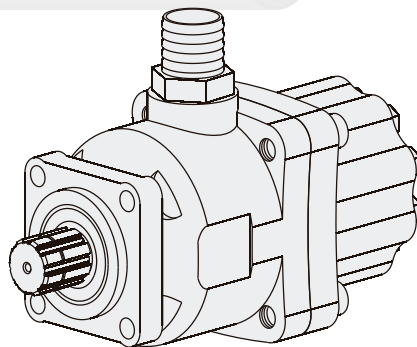
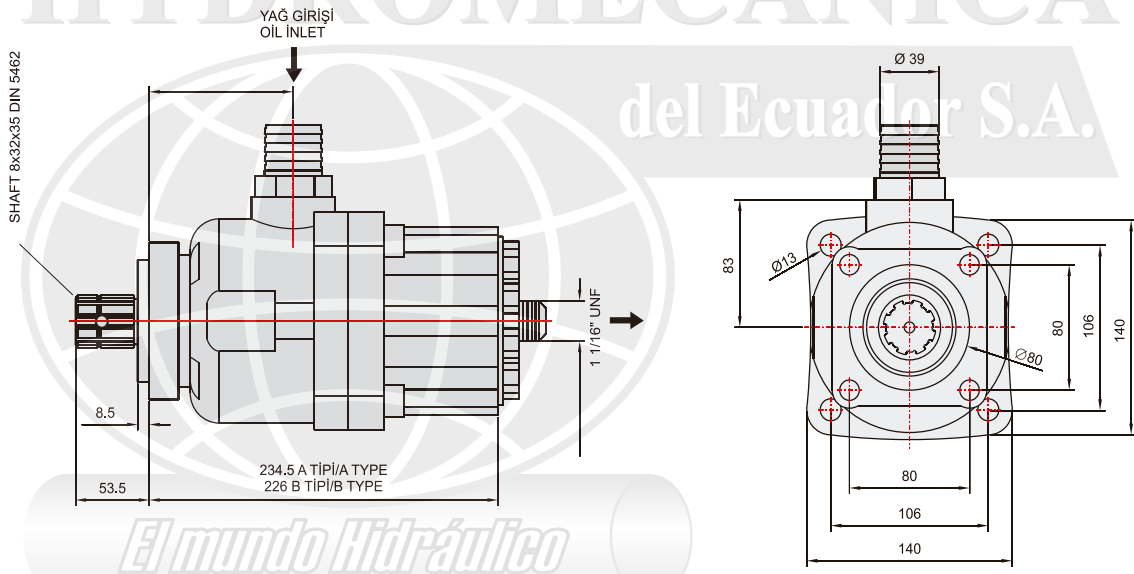
BOMBAS DE PISTONES

DATOS GENERALES	
Bomba de 10 Pistones Acoplados	
100cc	85cc
47,55 GPM a 1800 RPM	40,42 GPM a 1800 RPM
Velocidad 300-1900 RPM	Velocidad 300-2000 RPM
BAR 310-460	BAR 300-450
PSI 4495-6670	PSI 4351-6526



HYDROMECHANICA®

del Ecuador S.A.



El mundo Hidráulico

MATRIZ:

Dirección: Clemente Ballén 1707 y Av. del Ejercito.
 Telef: 2323939 - 2531923 - 2522228
 0999586009
 ventas2@hydromecanica.com

QUITO:

Dirección: Av. 6 de Diciembre N48-103 y
 Manuel de Lizarzaburu
 Telef: (02)2409322 - (02)2411921 0983729761
 ventas_quito@hydromecanica.com

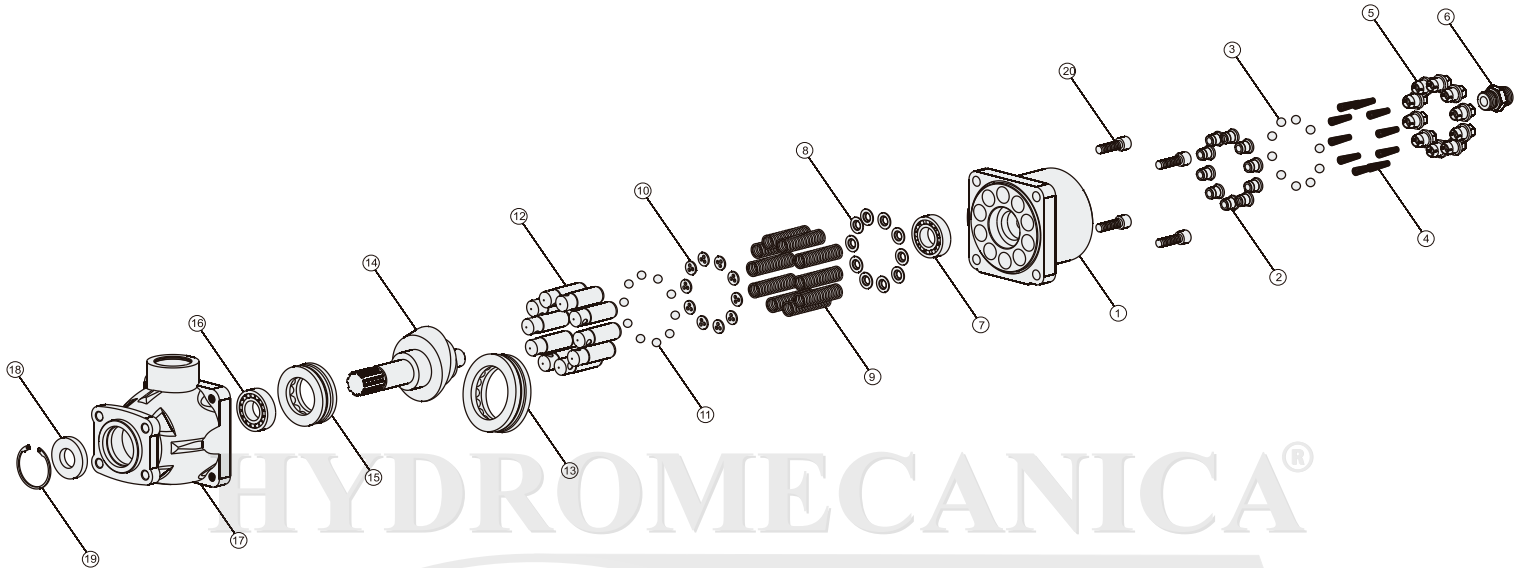
SUCURSAL NORTE:

Dirección: Km.3 Av. Juan Tanca Marengo,
 Frente a Caterpillar, a lado de las antenas de TV Cable.
 Telef: 2381994 - 2315850 0997689047
 hydecua_gye@hydromecanica.com

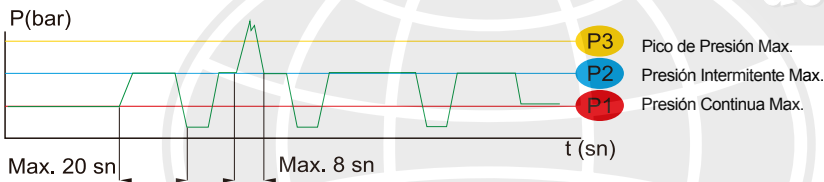


MODELO 35508523/35510023

BOMBAS DE PISTONES



HYDROMECHANICA®
del Ecuador S.A.



El mundo Hidráulico

Número de parte	Cantidad	Descripción	Código de parte
1	1	Cuerpo	35508523-01
2	10	Anillo de equilibrio	35508523-02
3	10	Bola de 1/2"	35508523-03
4	10	Resorte	35508523-04
5	10	asd 22x1.5	35508523-05
6	1	Acople 3/4"	35508523-06
7	1	Ruliman Nj 206	35508523-07
8	10	Sello de arco promedio	35508523-08
9	10	Resorte	35508523-09
10	10	Sello de 3 hoyos	35508523-10
11	10	Bola de 12,7	35508523-11
12	10	Pistón	35508523-12
13	1	Ruliman 51216	35508523-13
14	1	Manivela	35508523-14
15	1	Ruliman 51211	35508523-15
16	1	Ruliman 6007	35508523-16
17	1	Tapa delantera	35508523-17
18	1	Alza 35x62x10	35508523-18
19	1	Anillo de pistón 472x62	35508523-19
20	4	Perno M14x45	35508523-20
	104	Total de partes	

MATRIZ:

Dirección: Clemente Ballén 1707 y Av. del Ejercito.
 Telef: 2323939 - 2531923 - 2522228
 0999586009
 ventas2@hydromecanica.com

QUITO:

Dirección: Av. 6 de Diciembre N48-103 y
 Manuel de Lizarzaburu
 Telef: (02)2409322 - (02)2411921 0983729761
 ventas_quito@hydromecanica.com

SUCURSAL NORTE:

Dirección: Km.3 Av. Juan Tanca Marengo,
 Frente a Caterpillar, a lado de las antenas de TV Cable.
 Telef: 2381994 - 2315850 0997689047
 hydecua_gye@hydromecanica.com



MODELO 35610023

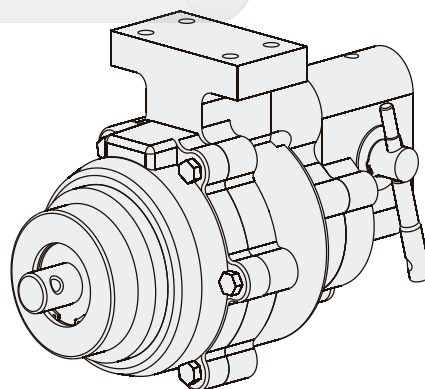
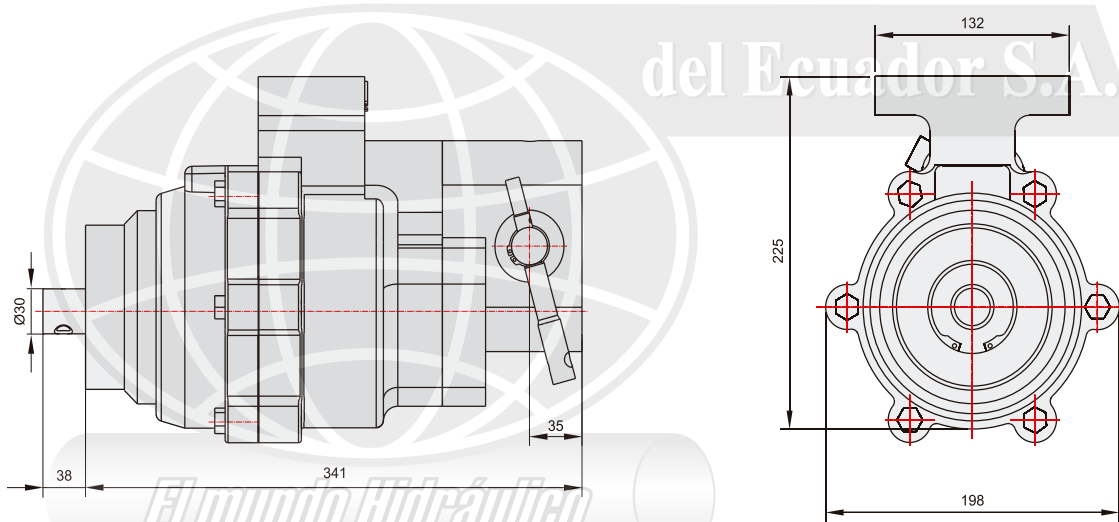
BOMBAS DE PISTONES

DATOS GENERALES	
Bomba de 10 Pistones Mecánica	
100cc	
47,55 GPM a 1800 RPM	
Velocidad 300-1900 RPM	
BAR	310-460
PSI	4495-6670



HYDROMECHANICA®

del Ecuador S.A.



MATRIZ:

Dirección: Clemente Ballén 1707 y Av. del Ejercito.
Telef: 2323939 - 2531923 - 2522228
0999586009
ventas2@hydromecanica.com

QUITO:

Dirección: Av. 6 de Diciembre N48-103 y
Manuel de Lizarzaburu
Telef: (02)2409322 - (02)2411921 0983729761
ventas_quito@hydromecanica.com

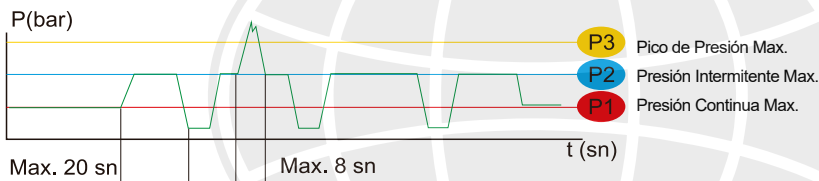
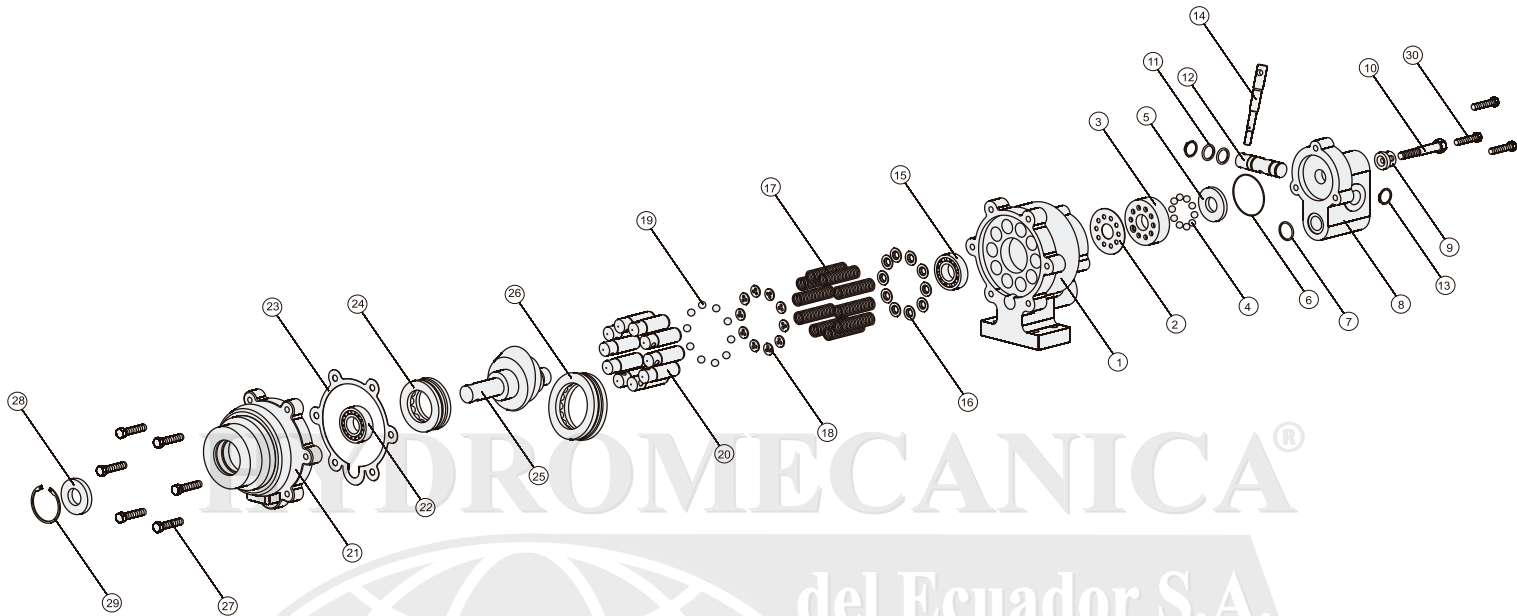
SUCURSAL NORTE:

Dirección: Km.3 Av. Juan Tanca Marengo,
Frente a Caterpillar, a lado de las antenas de TV Cable.
Telef: 2381994 - 2315850 0997689047
hydecua_gye@hydromecanica.com



MODELO 35610023

BOMBAS DE PISTONES



Número de parte	Cantidad	Descripción	Código de parte	Número de parte	Cantidad	Descripción	Código de parte
1	1	Cuerpo	35610023-01	16	10	Sello de resorte promedio	35610023-16
2	1	Junta	35610023-02	17	10	Resorte	35610023-17
3	1	Sistema de respiradero	35610023-03	18	10	Sello de 3 hoyos	35610023-18
4	10	Bola 7/16"	35610023-04	19	10	Bola 1/2"	35610023-19
5	1	Tapones de sello	35610023-05	20	10	Pistón	35610023-20
6	1	O-ring 1.78x70	35610023-06	21	1	Tapa	35610023-21
7	1	O-ring 5x27	35610023-07	22	1	Ruliman 6206	35610023-22
8	1	Tapa	35610023-08	23	1	Junta	35610023-23
9	1	Sello de 4 hoyos	35610023-09	24	1	Ruliman 6206	35610023-24
10	1	Perno 9/16"x90	35610023-10	25	1	Manivela	35610023-25
11	2	O-ring 3x18	35610023-11	26	1	Ruliman 51216	35610023-26
12	1	Pistón de válvula	35610023-12	27	6	Perno 7/16"x45	35610023-27
13	2	Vincha	35610023-13	28	1	Alza 30x62x10	35610023-28
14	1	Palanca de válvula	35610023-14	29	1	Vincha	35610023-29
15	1	Ruliman Nj 206	35610023-15	30	3	Perno 7/16"x50	35610023-30
				93		Total de partes	

MATRIZ:

Dirección: Clemente Ballén 1707 y Av. del Ejercito.
 Telef: 2323939 - 2531923 - 2522228
 0999586009
 ventas2@hydromecanica.com

QUITO:

Dirección: Av. 6 de Diciembre N48-103 y
 Manuel de Lizarzaburu
 Telef: (02)2409322 - (02)2411921 0983729761
 ventas_quito@hydromecanica.com

SUCURSAL NORTE:

Dirección: Km.3 Av. Juan Tanca Marengo,
 Frente a Caterpillar, a lado de las antenas de TV Cable.
 Telef: 2381994 - 2315850 0997689047
 hydecua_gye@hydromecanica.com



MODELO 35710023

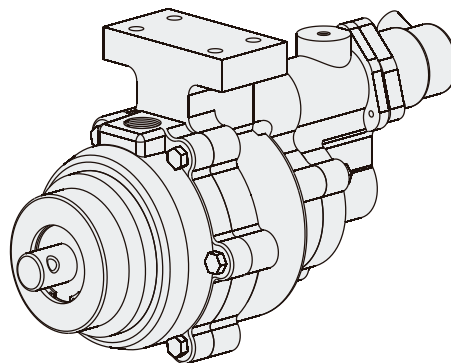
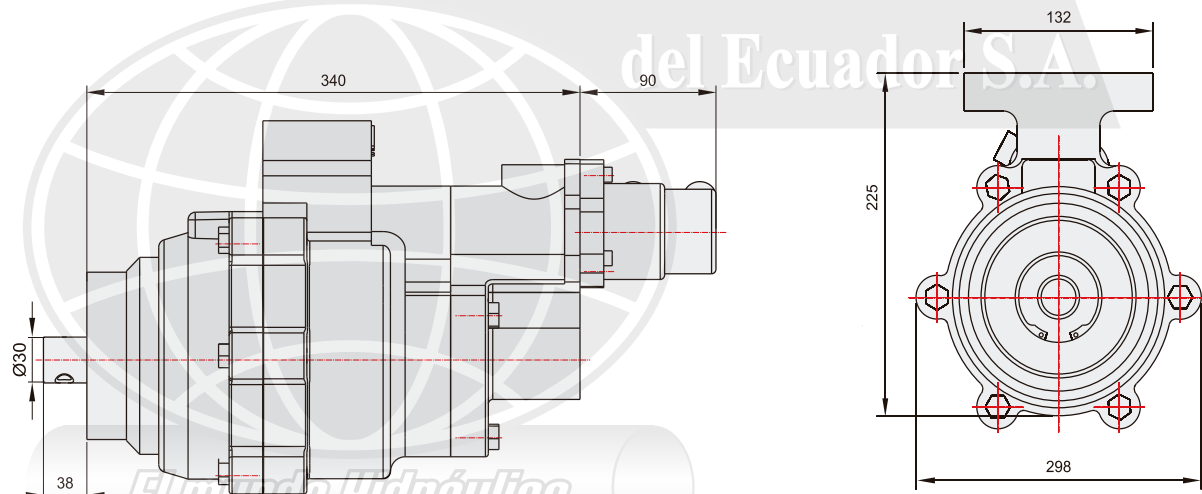
BOMBAS DE PISTONES

DATOS GENERALES	
Bomba de 10 Pistones Neumática	
100cc	
47,55 GPM a 1800 RPM	
Velocidad 300-1900 RPM	
BAR	310-460
PSI	4495-6670



HYDROMECHANICA®

del Ecuador S.A.



MATRIZ:

Dirección: Clemente Ballén 1707 y Av. del Ejercito.
Telef: 2323939 - 2531923 - 2522228
0999586009
ventas2@hydromecanica.com

QUITO:

Dirección: Av. 6 de Diciembre N48-103 y
Manuel de Lizarzaburu
Telef: (02)2409322 - (02)2411921 0983729761
ventas_quito@hydromecanica.com

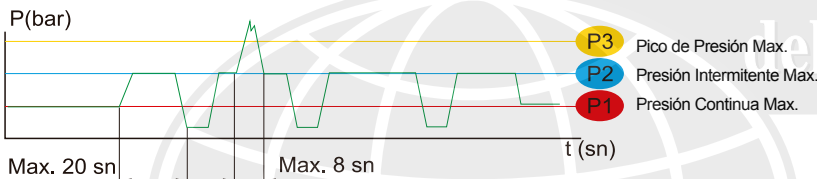
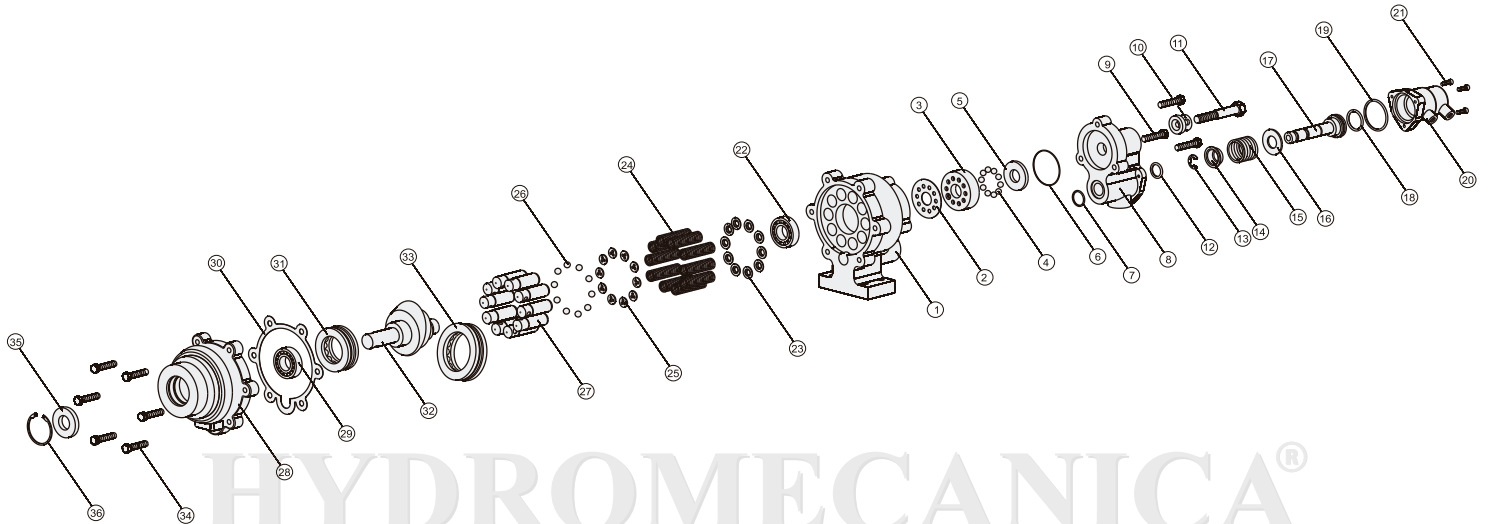
SUCURSAL NORTE:

Dirección: Km.3 Av. Juan Tanca Marengo,
Frente a Caterpillar, a lado de las antenas de TV Cable.
Telef: 2381994 - 2315850 0997689047
hydecua_gye@hydromecanica.com



MODELO 35710023

BOMBAS DE PISTONES



Número de parte	Cantidad	Descripción	Código de parte	Número de parte	Cantidad	Descripción	Código de parte
1	1	Cuerpo	35710023-01	19	1	O-ring 4x56	35710023-16
2	1	Junta	35710023-02	20	1	Colmena neumática	35710023-17
3	1	Sistema de respiradero	35710023-03	21	3	Perno 6x25	35710023-18
4	10	Bola 7/16"	35710023-04	22	1	Ruliman Nj 206	35710023-19
5	1	Tapones de sello	35710023-05	23	10	Sello de arco promedio	35710023-20
6	1	O-ring 1.78x70	35710023-06	24	10	Resorte	35710023-21
7	1	O-ring 5x27	35710023-07	25	10	Sello de 3 hoyos	35710023-22
8	1	Tapa de válvula	35710023-08	26	10	Bola 12.7	35710023-23
9	3	Perno 7/16"x50	35710023-09	27	10	Pistón	35710023-24
10	1	Sello de 4 hoyos	35710023-10	28	1	Cubierta de manivela	35710023-25
11	1	Perno 9/16"x90	35710023-11	29	1	Ruliman 6206	35710023-26
12	1	O-ring 3.53x21.82	35710023-12	30	1	Junta	35710023-27
13	1	Anillo de medialuna 6799-25	35710023-13	31	1	Ruliman 51211	35710023-28
14	1	Sello curvo	35710023-14	32	1	Manivela	35710023-29
15	1	Resorte	35710023-15	33	1	Ruliman 51216	35710023-30
16	1	Sello 25x51.5x3	35710023-12	34	6	Perno 7/16"x45	35710023-27
17	1	Eje neumático	35710023-13	35	1	Alza 30x62x10	35710023-28
18	1	O-ring 3.53x39	35710023-14	36	1	Anillo de pistón 472x62	35710023-29
				99		Total de partes	

MATRIZ:

Dirección: Clemente Ballén 1707 y Av. del Ejercito.
 Telef: 2323939 - 2531923 - 2522228
 0999586009
 ventas2@hydromecanica.com

QUITO:

Dirección: Av. 6 de Diciembre N48-103 y
 Manuel de Lizarzaburu
 Telef: (02)2409322 - (02)2411921 0983729761
 ventas_quito@hydromecanica.com

SUCURSAL NORTE:

Dirección: Km.3 Av. Juan Tanca Marengo,
 Frente a Caterpillar, a lado de las antenas de TV Cable.
 Telef: 2381994 - 2315850 0997689047
 hydecua_gye@hydromecanica.com